



Saunier Duval
Mindig az Ön oldalán

Üzemeltetési útmu- tató

Exacontrol 7
Exacontrol 7R



HU

1 Biztonság

1 Biztonság

1.1 Általános biztonsági utasítások

1.1.1 A telepítést csak szakember végezze

A termék telepítését, ellenőrzését, karbantartását és javítását, valamint a gáz beállításait csak szakemberek végezhetik el.

1.1.2 Hibás kezelés miatti veszély

A hibás kezeléssel saját magát vagy másokat veszélyeztethet, és anyagi károkat okozhat.

- ▶ Gondosan olvassa végig a szóban forgó útmutatót, és az összes kapcsolódó dokumentumot, különösen a "Biztonság" című fejezetet és a figyelmeztető információkat.

1.1.3 Működési hibák miatti veszély

- ▶ Ügyeljen rá, hogy a helyiség levegője szabadon cirkulálhasson a szabályozó környezetében, és ne takarja el a szabályozót bútorokkal, függönyökkel vagy más tárgyakkal.
- ▶ Ügyeljen rá, hogy abban a szobában, amelyben a szabályozó fel van szerelve, minden fűtőtestszelep teljesen nyitva legyen.

- ▶ A fűtési rendszert csak akkor üzemeltesse, ha az kifogástalan műszaki állapotban van.
- ▶ Haladéktalanul hárítsa el azokat az üzemzavarokat és károkat, amelyek csökkentik a biztonságot.

1.1.4 Fagykár a készülék lekapcsolása miatt

Ha lekapcsolja a fűtési rendszert, a fagy károsíthatja a fűtési rendszer egyes részeit.

- ▶ Ne válassza le a hőtermelőt az elektromos hálózatról.
- ▶ Hagyja a fűtési rendszer főkapcsolóját „1” állásban.

1.1.5 Fagykár a túl alacsony helyiség hőmérséklet miatt

Ha egyes helyiségekben túl alacsonyra van beállítva a helyiség hőmérséklet, a fagy károsíthatja a fűtési rendszer egyes részeit.

- ▶ Ha a fagyveszélyes időszakban nem tartózkodik otthonában, akkor biztosítsa, hogy a fűtési rendszer üzemben maradjon és a helyiségek megfelelően temperáltak legyenek.
- ▶ Vegye figyelembe a fagyvédelmi funkciót.

1.2 A készülék rendeltetésszerű használata

Szakszerűtlen vagy nem rendeltetésszerű használat esetén a felhasználó vagy harmadik személy testi épségét és életét fenyegető veszély állhat fenn, ill. megsérülhet a termék, vagy más anyagi károk is keletkezhetnek.

A készüléket nem arra tervezték, hogy olyan személyek (ideértve a gyermekeket is) használják, akiket fizikai, érzékszervi vagy értelmi képességeik, illetve tapasztalatuk és ismeretük hiánya megakadályozna abban, hogy biztonságosan használják a készüléket, kivéve, ha a biztonságukról megfelelő felügyelő személy gondoskodik, vagy ha előtte felvilágosították őket a készülék használatáról.

Ügyeljen rá, hogy gyerekek ne játszhassanak a termékkel.

Ezzel a szabállyal egy kazánnal működő fűtőberendezés vezérelhető.

A rendeltetésszerű használat részét képezi:


- a termék és a rendszer további komponenseinek üzemeltetési, telepítési és karbantartási útmutatóinak figyelembe vétele

- az útmutatókban ismertetett összes ellenőrzési és karbantartási feltétel betartása.

A jelen útmutatóban ismertetett használattól eltérő vagy az azt meghaladó használat nem rendeltetésszerű használatnak minősül.

Nem rendeltetésszerű használatnak minősül a termék minden közvetlenül kereskedelmi és ipari célú használata.

1.3 CE jelölés

 A CE jelölés azt igazolja, hogy az adattábla szerinti termékek teljesítik a vonatkozó irányelvek alapvető követelményeit.

2 Megjegyzések a dokumentációhoz

2.1 A dokumentumok megőrzése

- ▶ További használat céljából őrizze meg ezt az útmutatót, valamint az összes kapcsolódó dokumentumot.

2.2 Tartsa be a jelen útmutatóval együtt érvényes dokumentumokban foglaltakat

- ▶ Feltétlenül tartson be minden, a rendszer részegységeihez tartozó üzemeltetési útmutatót.

3 Készülék-leírás

3.1 Az útmutató érvényessége

Ez az útmutató kizárólag az alábbi készülékekre érvényes:

Terméktípusok és cikkszámok

	Magyarország
Exacontrol 7	0020182068
Exacontrol 7R	0020170575

A készülék cikkszama a Típustáblán található.

3.2 Sorozatszám

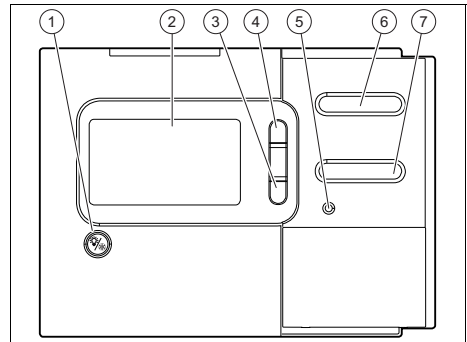
A szériaszám hatodik és 16. karaktere közötti karakterek adják a termék cikkszámát.

A szériaszám a szobatermosztát hátulján, egy táblán található.

3.3 A készülék felépítése

3.3.1 A kezelőelemek áttekintése

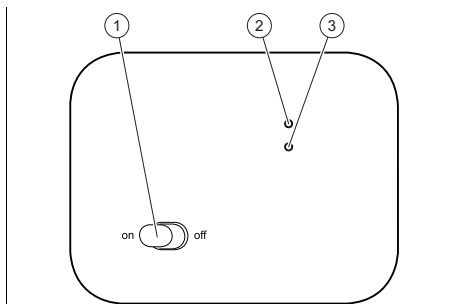
Szobatermosztát



- 1 Háttérvilágítás és fagyvédelem billentyű
- 2 Képernyő
- 3 Beállító billentyű (egy érték csökkentése vagy lapozás a választási lehetőségek között)
- 4 Beállító billentyű (egy érték növelése vagy lapozás a választási lehetőségek között)
- 5 Zavar nyugtázó gomb
- 6 Kiválasztó és kezelő billentyű
- 7 A programozás lehívására szolgáló billentyű

Rádiós vevőegység

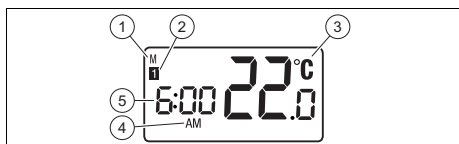
Érvényesség: Vezeték nélküli helyiségtermostát



- 1 ON-/OFF-kapcsoló
- 2 A zöld LED világít (fűtési igény átvitele a rádiós vevőegység és a helyiségtermostát között folyamatban)
- 3 A piros LED világít (rádiós vevőegység bekapcsolva)

4 Kezelés

4.1 Az alap kijelző leírása



- 1 Hét napjai
- 2 A program üzemi-deje 1-től 5-ig
- 3 A helyiség-hőmérséklet (5 - 45 °C), ill. a beállítási módban előírt hőmérséklet (5 - 35 °C) kijelzése
- 4 Az óra formátuma Délelőtt (AM), délután (PM)
- 5 Pontos idő 1-től 12-ig

4.1.1 Hét napjai

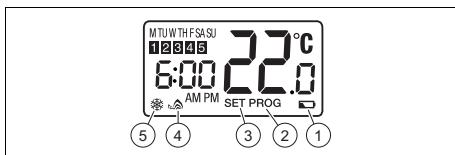
Hétfő	M
Kedd	TU
Szerda	W

Csütörtök	TH
Péntek	F
Szombat	SA
Vasárnap	SU

4.1.2 Napszakok

12 AM	0 óra
1 AM	1 óra
11 AM	11 óra
12 PM	12 óra
1 PM	13 óra
11 PM	23 óra

4.2 A különböző funkciók kijelzőjének leírása



- 1 Az elemek lemerültek
- 2 A fűtés aktuális programjának beállítása
- 3 Ideiglenes módosítás / program szerinti előírt hőmérséklet beállítása
- 4 Fűtési igény továbbítva a kazánnak
- 5 A fagyvédelem aktiválva

5 Működés és beállítások

5.1 Beállítási módszer

Beállítás közben a kijelzőn a beállításra kiválasztott érték villog.

- ▶ A kiválasztott beállítás módosításához nyomja meg a «▲▼» billentyűket.
- ▶ A beállítás jóváhagyásához nyomja meg az «Ok» billentyűt.
- ◁ A következő beállítás kiválasztása.

5.2 Az idő és a nap beállítása

1. Nyomja meg a **«Ok/Menü»** billentyűket 3 másodperc hosszan.
 - ◁ Beállítás közben a kiválasztott érték villog a kijelzőn.
2. Állítsa be az órát.
3. A kiválasztott beállítás módosításához nyomja meg a **«▲▼»** billentyűket.
4. A beállítás jóváhagyásához nyomja meg az **«Ok»** billentyűt.
5. Állítsa be a perceket.
6. A kiválasztott beállítás módosításához nyomja meg a **«▲▼»** billentyűket.
7. A beállítás jóváhagyásához nyomja meg az **«Ok»** billentyűt.
8. Válassza ki az aktuális napot.
9. A kiválasztott beállítás módosításához nyomja meg a **«▲▼»** billentyűket.
10. A beállítás jóváhagyásához nyomja meg az **«Ok»** billentyűt.
11. A programozás befejezéséhez nyomja meg a **«Menü»** billentyűt.

5.3 A fűtés beállítása

5.3.1 A fűtés programozásának használata

A szobatermosztát a helyiség hőmérséklete és a programozás alapján vezérli a fűtőberendezést.

A készülékben egy program áll rendelkezésre (gyári beállítás). Ezt a programozást a kiválasztott programozási módtól függően (5-2 vagy 7) egyedileg kell beállítani (kivánt üzemidők és előírt helyiséghőmérséklet).

5.3.2 A fűtés programozása



Tudnivaló

A helyiségtermosztát két módon programozható, ezek: „5-2” és „7”. A programozási módot a helyiségtermosztát telepítésekor kell kiválasztani.



Tudnivaló

„5-2” (gyári beállítás): a programozás 2 blokkra osztja a napokat (5 hétköznap és 2 hétvégi nap).

„7”: A hét minden napját egyedileg lehet beprogramozni.

1. Nyomja meg a **«Menü»** billentyűt.
 - ◁ A blokk ill. a nap villog a kijelzőn.
 - ◁ A **SET PROG** szimbólum megjelenik a kijelzőn.
2. A **«▲▼»** billentyűkkel válassza ki azt a blokkot, vagy azt a napot, amelyet egyedileg szeretne beállítani.

Feltételek: Programozási mód: «5-2» (Specifikáció)

- ▶ A fűtés hétköznapokra (M, TU, W, TH, F) programozásához válassza ki az „5-ös blokkot”.
- ▶ A fűtés hétvégére (SA, SU) programozásához válassza ki a „2”-es blokkot.



Tudnivaló

Az 5 napból álló blokk és a 2 napból álló blokk beállításai különbözőek lehetnek.

Feltételek: Programozási mód: «7»

- ▶ A fűtés hétköznapokra és hétvégére (M, TU, W, TH, F, SA, SU) programozásához válassza ki azt a napot, amelyhez az egyedi beállítást szeretné alkalmazni.



Tudnivaló

A 7 nap beállításai egyenként különbözőek lehetnek.



Tudnivaló

A hét 7 napját egyedileg kell programozni.

3. Nyomja meg a **«Ok»** gombot a blokk, ill. a nap kiválasztásának nyugtázásához.



Tudnivaló

A program üzemideje 12:00 órakor (AM) kezdődik és 11:50 órakor (PM) fejeződik be.



Tudnivaló

A beállított idő megfelel a kiválasztott programozási üzemidő kezdetének.

A programozási üzemidő vége annak az időpontnak felel meg, amit a következő üzemidő kezdetének állítanak be.

4. Állítsa be az órát.
5. A kiválasztott beállítás módosításához nyomja meg a «▲▼» billentyűket.
6. A beállítás jóváhagyásához nyomja meg az «Ok» billentyűt.
7. Állítsa be a perceket.
8. A kiválasztott beállítás módosításához nyomja meg a «▲▼» billentyűket.
9. A beállítás jóváhagyásához nyomja meg az «Ok» billentyűt.
10. Állítsa be a kívánt helyiség hőmérsékletet a kiválasztott programozási üzemidőhöz.
11. A kiválasztott beállítás módosításához nyomja meg a «▲▼» billentyűket.
12. A beállítás jóváhagyásához nyomja meg az «Ok» billentyűt.
13. Folytassa a következő üzemidők (5 programozási üzemidő blokkokként ill. naponként) programozásával.



Tudnivaló

A gyári beállítások alaphelyzetben az 5 programozási üzemidőre vonatkoznak.

A gyári beállítások módosításához az 5 programozási üzemidőt programozni kell.

14. Ha nem használja az 5 programozási üzemidőt, akkor ismétlje meg az

utolsó beállítást a blokk ill. a nap fennmaradó üzemidőjéhez.

15. A programozás befejezéséhez nyomja meg a «Menü» billentyűt.



Tudnivaló

Ha 15 másodpercig egyetlen billentyűt sem működtet, a rendszer automatikusan eltávololja a programot és a kijelzőn az alapkijelzés jelenik meg.

5.3.3 Az aktuális előírt hőmérséklet megjelenítése

- ▶ Nyomja meg a «▲▼» billentyűket az előírt hőmérséklet megjelenítéséhez.
 - ◁ A SET szimbólum megjelenik a kijelzőn.
 - ◁ 3 másodpercre megjelenik az aktuális előírt hőmérséklet.

5.3.4 Az aktuális program ideiglenes módosítása

1. Nyomja meg a «▲▼» billentyűket az előírt hőmérséklet megjelenítéséhez.
2. A kiválasztott beállítás módosításához nyomja meg a «▲▼» billentyűket.
 - ◁ A SET szimbólum megjelenik a kijelzőn.
 - ◁ A beállított helyiség hőmérséklet 3 másodpercig villog.
 - ◁ A fűtési program üzemideje eltűnik a kijelzőről.



Tudnivaló

Az ideiglenes módosítás csak a fűtőprogram következő hőmérséklet-változásáig aktív.

5.3.5 Gyári beállítások visszaállítása

- ▶ Nyomja meg a RESET billentyűt.
 - ◁ Ha elindítja ezt a folyamatot, a helyiségtermosztát összes személyes beállítását törli.

5.4 Ideiglenes üzemen kívül helyezés

Az ideiglenes üzemen kívül helyezéssel növelhető az elemek élettartama.

Ilyenkor a helyiségtermostát nem küld fűtési igény jeleket a kazánnak.

- ▶ Nyomja meg a «▲▼» billentyűket 3 másodperc hosszan.
 - ◁ Az ideiglenes üzemen kívül helyezés aktiválva van.
 - ◁ A kijelző kikapcsolva.
 - ◁ Minden fűtési funkció ki van kapcsolva.
 - ◁ A készülék aktualizálja az időt, de ez a kijelzőn nem látható.
- ▶ Az újbóli bekapcsoláshoz nyomjon meg egy billentyűt.
 - ◁ Az ideiglenes üzemen kívül helyezés nem aktív.
 - ◁ A készülék a programozásának megfelelően kezd ismét üzemelni.

5.5 Fagyvédelem

A fagyvédelmi funkció megvédi a fűtési rendszert és a lakást a fagykároktól.

A fagyvédelmi hőmérséklet rögzítetten 5 °C-ra van beállítva.

Ez deaktiválja a fűtési programot.

- ▶ Nyomja meg a «☁/❄» billentyűt 5 másodperc hosszan.
 - ◁ A kijelzőn villog a ❄ szimbólum.
 - ◁ A fagyvédelem aktív.
 - Helyiség előírt hőmérséklet fagyvédelemhez 5 °C
- ▶ Nyomja meg a «☁/❄» billentyűt 5 másodperc hosszan.
 - ◁ A kijelzőn kialszik a ❄ szimbólum.
 - ◁ A fagyvédelem nem aktív.

6 Ápolás és karbantartás

6.1 Szabályozó tisztítása

1. Egy nedves törölkendővel tisztítsa meg a szabályozó házát.
2. Ne használjon súrolószereket vagy olyan tisztítószerkeket, amelyek a kezelőelemek vagy a kijelző sérülését okozhatják.

6.2 Zavarok felismerése és elhárítása

Feltételek: A helyiség hőmérséklete nem éri el a beprogramozott hőmérsékletet.

- ▶ Ellenőrizze, hogy abban a helyiségben, amelyben a készülék fel van szerelve, teljesen nyitva vannak-e a fűtőtestek termosztátszelepei.

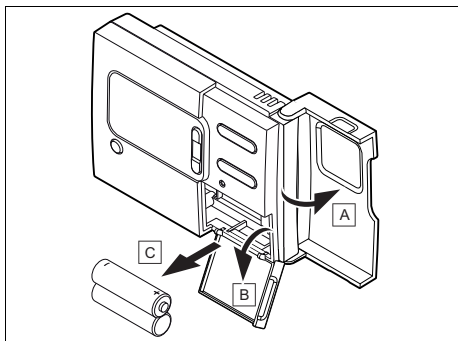
Feltételek: A szobatermostát kijelzője ki van kapcsolva.

- ▶ Ellenőrizze, hogy a szobatermostát elemei megfelelően vannak-e behelyezve az elemtartóba.
- ▶ Ellenőrizze az elemek helyes polaritását.
- ▶ Győződjön meg róla, hogy az elemek nem merültek le.

Feltételek: Jelátviteli hiba

- ▶ Győződjön meg róla, hogy a kazán be van kapcsolva.
- ▶ Ellenőrizze, hogy a szobatermostát elemei megfelelően vannak-e behelyezve az elemtartóba.
- ▶ Ellenőrizze az elemek helyes polaritását.
- ▶ Győződjön meg róla, hogy az elemek nem merültek le.

6.3 Cseréljen elemet



1. Nyissa ki a szobatermosztát elemtartójának tetejét.
2. Vegye ki az elemeket.
3. Cserélje ki az elemeket új, AA LR6 típusú ALKÁLI elemekre, csere közben ügyeljen a helyes polarításra (a pozitív és negatív pólus irányára).

7 A termék végleges üzemen kívül helyezése

- ▶ A termék végleges üzemen kívül helyezését bízza szakemberre.

8 A termék és tartozékainak ártalmatlanítása

- ▶ Mind a terméket, mind a tartozékokat tilos a háztartási hulladékok közé dobni.
- ▶ Gondoskodjon róla, hogy a terméknek és annak tartozékainak ártalmatlanítása az előírásoknak megfelelően történik.
- ▶ Tartson be minden erre vonatkozó előírást.

9 Garancia és vevőszolgálat

9.1 Garancia

A gyártó garanciájával kapcsolatos kérdéseire a hátoldalon megadott elérhetőségeken kaphat választ.

9.2 Vevőszolgálat

Vevőszolgálatunk elérhetőségeit a hátoldalon megadott címen, illetve a www.saunierduval.hu internetes oldalon találhatja meg.

Gyártó

Saunier Duval ECCI

17, rue de la Petite Baratte
BP 41535 - 44315 Nantes Cedex 03 – France
Téléphone : +33 240 68 1010
Télécopie : +33 240 68 1053



Szállító

**VAILLANT SAUNIER DUVAL K FT.
SAUNIER DUVAL BRAND**

1116 Budapest Hunyad J . út 1.
Tel. 00.36.1.283.0553
Fax 00.36.1.283.0554
info@saunierduval.hu

www.saunierduval.hu

0020177290_02 - 21.08.2014



Saunier Duval
Mindig az Ön oldalán

© Ezen útmutató utánnomása (akár kivonatos formában is)
kizárólag a gyártó írásbeli hozzájárulásával engedélyezett.