

Használati, szerelési és
beüzemelési útmutató



ExaControl E



Használati útmutató

1 Általános jellemzők

Az ExaControl E szobatermosztát optimális fűtési kényelmet biztosít.

A készülék telepítését és üzembe helyezését kizárólag az erre kiképzett szakember végezze. Ő felelős azért, hogy a telepítés és az üzembe helyezés a vonatkozó előírásoknak megfelelően történjen.

A berendezés karbantartását és javítását szintén csak az erre képezett márkaszerviz végezze.

2 A dokumentumok megőrzése

- Kérjük, őrizték meg és tartsák kéznél a jelen útmutatót.

Minden felelősséget elhárítunk a jelen ismertető utasításainak be nem tartásából eredő minden kárral kapcsolatban.

3 Biztonság

Feltétlenül tartsuk be az alábbi biztonsági utasításokat és előírásokat:

- Ne végezzünk semmilyen módosítást:
 - se a készüléken,
 - se a készülék környezetében.
- Soha ne kísérelje meg saját maga javítani a termosztátot.

Figyelem:
Legyenek figyelmesek a melegvíz hőmérsékletének beszabályozásánál: a víz nagyon forró lehet a vízelvételi csapnál.

4 Gyártói garancia és felelősségvállalás.

A termosztátra egy év jótállást vállalunk, amely – Saunier Duval által forgalmazott gázkazán használata esetén- a karbantartásokkal megegyezően hosszabodik.

5 A készülék rendeltetésszerű használata

A termosztátot a legmodernebb műszaki megoldásokkal és a hatályos biztonsági előírásoknak megfelelően gyártották.

Ez a készülék egy programozható helyiségtermosztát, amely fűtőkészülék vezérlésére szolgál, annak a helyiségnek a hőmérsékletének a függvényében, ahová a készüléket telepítették, illetve a fűtési programozásnak megfelelően. Minden más felhasználás eltér a gyártói előírástól és tilos.

A gyártó nem felel semmilyen olyan kárért és rongálódásért, amely a nem rendeltetésszerű használat miatt következik be. Nem rendeltetésszerű használat esetén minden kockázatot a felhasználó viseli.

A rendeltetésszerű használatba az is beleértendő, hogy betartják a használati és kezelői utasítást, a telepítési szabályok és minden más csatolt dokumentum előírásait.

6 Szokásos karbantartás

- Tisztítsa meg a termosztát külső felületét egy száraz vagy kissé nedves törölkendővel.
- Győződjön meg arról, hogy a nedvesség nem hatolt be a készülékbe.
- Ne használjon súroló vagy más tisztítószer, mert ezek károsíthatják a burkolatot vagy a műanyagból készült alkatrészeket.

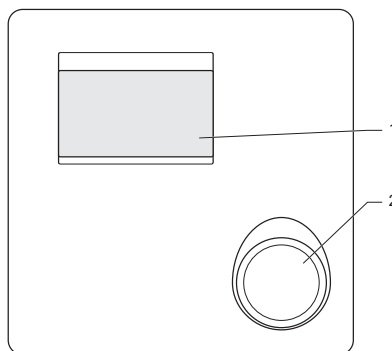
7 Újrahasznosítás

A készülék nagy részben újra felhasználható anyagokból készült.

A csomagolást, a készüléket, valamint a csomag tartalmát ne dobjuk a háztartási szemétkébe, hanem a vonatkozó előírásoknak megfelelően vonjuk ki a használatból.

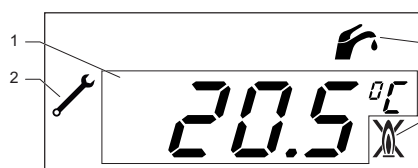
8 A készülék használata

8.1 Kijelző (Kezelői felület)



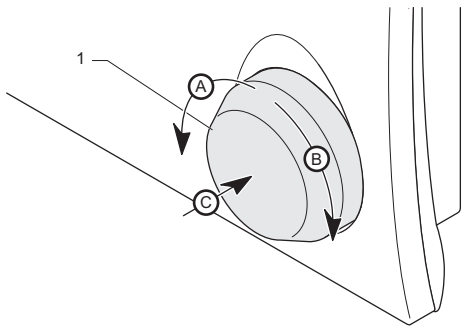
Jelmagyarázat
1 Kijelző
2 Szabályozó gomb

8.2 A kijelző leírása



Jelmagyarázat
1 A helyiség hőmérséklete, ahol a készülék van
2 Telepítési menü
3 Kazánhiba
4 Használati melegvíz szimbóluma

8.3 Szabályozó gomb kezelése



- A látható érték csökkentésénél forgassa a gombot az óramutató járásával ellentétes irányba (A).
- A látható érték növelésénél forgassa a gombot az óramutató járásával megegyező irányba (B).
- Nyomja meg a gombot (C) a további beállításához vagy a jóváhagyáshoz.

8.4 A hőmérséklet szabályozása

8.4.1 Kívánt szobahőmérséklet beállítása

- A szabályozó gomb forgatása esetén a kijelzőn megjelenik a kívánt szobahőmérsékleti érték.
A beállított hőmérsékleti érték villog.

	Hőmérséklet besabályozása (°C)
min.	5
javasolt	20
max.	30

A besabályozás érvényesítése **automatikusan 5 másodperc elteltével.**

8.4.2 HMV hőmérséklet szabályozása

- Nyomja meg a szabályozó gombot, a kijelzőn megjelenik egy csap logója
- Forgassa a szabályozó gombot a megfelelő irányba a kívánt melegvízhőmérséklet beállításához.
A beállított hőmérsékleti érték villog.

	Hőmérséklet besabályozása (°C)
min.	38
javasolt	60
max.	65

A besabályozás érvényesítése:


- **automatikusan 5 másodperc elteltével.**
- **vagy miután megnyomta a szabályozó gombot** :a kijelző alapállapotba kerül.

9 Meghibásodási diagnosztika

Hiba esetén a kijelzőn hibaüzenet jelenik meg.

Figyelem!

Soha ne próbálja meg saját maga elvégezni a termosztát javítását, csak akkor helyezze újra üzembe, amikor a márkaszerviz elvégezte a javítást.

Hiba	Ok	Megoldás
A kijelző nem világít	Áramszünet	Ellenőrizze, hogy nincs-e áramszünet, vagy hogy a kazán áram alatt van-e. Amint visszaállt az áramellátás, a készülék automatikusan működni kezd. Ha a hiba továbbra is fennáll, hívjon szerelőt.
A helyiség hőmérséklete nem éri el a parancsértéket	A radiátorok termosztatikus szelepei rosszul vannak besabályozva	Ellenőrizze, hogy a helyiség radiátorainak termosztatikus szelepei a maximumra vannak-e állítva. Ha igen, hívja a márkaszervizt.
<i>Err</i>	Kommunikációs hiba a kazán és a készülék között	Forduljon a márkaszervizhez
	Kazánhiba	Forduljon a márkaszervizhez.
Egyéb hiba	-	Forduljon a márkaszervizhez

10 Fagyvédelem

A termosztát fagy elleni funkciója beindítja a gázkazánt amikor :

- A helyiség hőmérséklete, ahová a készülék telepítve van, 3 °C alá csökken.
- Ha a külső hőmérséklet 5°C alatt van (védelem abban az esetben, ha külső érzékelő van csatlakoztatva a készülékhez).
- Hosszú távollét esetén kövesse a kazán használati útmutatójának az utasításait.

SZERELÉSI ÚTMUTATÓ

Vizsgázott szerelők számára

1 Megjegyzések a dokumentációval kapcsolatban

- Valamennyi dokumentumot át kell adni a felhasználónak. A felhasználó köteles megőrizni a dokumentumokat oly módon, hogy szükség esetén használni tudja őket.

Minden felelősséget elhárítunk az olyan károkért, amelyek a jelen használati utasításba foglaltak be nem tartására vezethetők vissza.

2 A készülék leírása

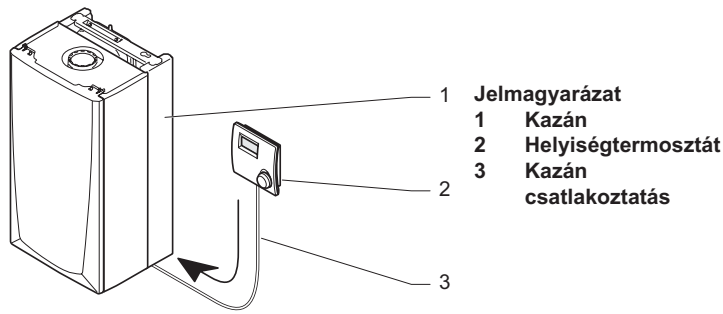
2.1 EU azonosító

Az EU azonosító azt jelenti, hogy a szóban forgó termosztát megfelel az alábbi előírásoknak:

- Az elektromágneses kompatibilitásra vonatkozó 89/336/EU direktíva
- A alacsony feszültségre vonatkozó 73/23/EU direktíva



2.2 Működési rajz



3 A telepítés megválasztása

- Ne telepítse a termostátot egy másik készülék fölé, amely esetleg kárt tehet benne (pl. tűzhely fölé, amely gőzt és párárt bocsát ki) vagy olyan helyiségbe, amelynek légtere sok port tartalmaz vagy erősen korrozív.
- A termostátot fagytól védett helyiségbe kell telepíteni. Tegyük meg az e tekintetben szükséges intézkedéseket.
- Úgy telepítsük a termostátot hogy az elhelyezése a helyiség hőmérsékletének az optimális érzékelését tegye lehetővé:
 - tegyük a lakás meghatározó helyiségének belső falára,
 - a padlózatától kb. 1,5m magasságban.
- Ne tegye :
 - hőforrás közelébe, mint pl. radiátor, kandalló, TV készülék, nap sugárzásának kitett hely,
 - hideg falra,
 - bútorok közé, függöny vagy más olyan tárgyak mögé, amelyek akadályozhatják a helyiség valós hőmérsékletének az érzékelését,
 - huzat közelébe, amely ajtótól, ablaktól származhat.

4 Biztonsági előírások és utasítások

4.1 Biztonsági utasítások

A termostátat belsejébe csak a márkaszerviz munkatársa nyúlhat.

Figyelem! Nem megfelelő telepítés esetén fennáll az áramütés és a készülék megrongálódásának veszélye!

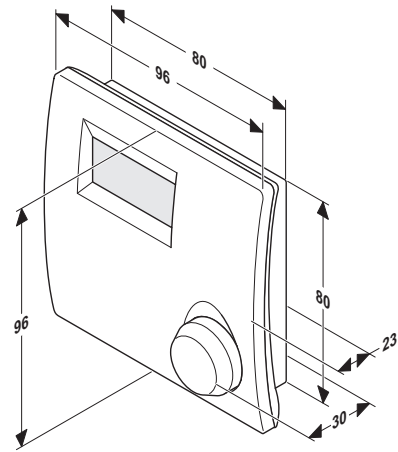
4.2 Rendeletek, szabványok és direktívák

Telepítéskor és üzembe helyezéskor be kell tartani az érvényes rendeleteket, direktívákat, műszaki előírásokat, szabványokat és törvényi szabályokat. Ezeket a tervezők a tervezés során kell, hogy alkalmazzák.

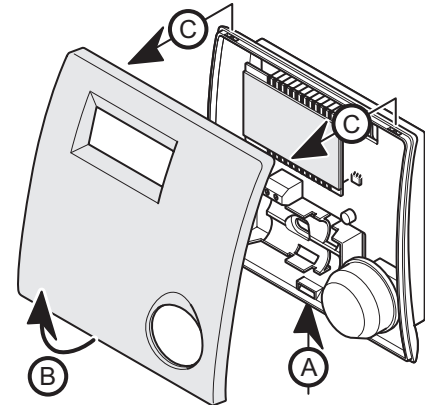
5 A termostát telepítése

Az alábbiakban megadott minden méret miliméterben értendő!

5.1 Méretek



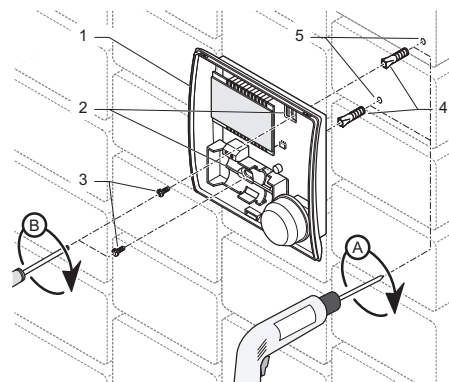
5.2 A készülék kinyitása



- Vegye ki az alaplappól a kezelő részt, betartva a műveletek sorrendjét (A)-tól (C)-ig.

5.3 Rögzítés a falra

- Győződjön meg arról, hogy a telepítéshez használni kívánt anyagok kompatibilisek a készüléket alkotó anyagokkal.
- Jelölje ki a felszerelés helyét. Vegye figyelembe az «Elhelyezés kiválasztása» c. alatti ajánlásokat.



Jelmagyarázat

1	Alaplap
2	Rögzítő nyílás
3	Rögzítő csavar
4	Típlik
5	Furatok

- Rögzítse az alaplapot (1) a falon.
- Fúrjon lyukat a tartócsavaroknak (5) a doboz (2) két furatának megfelelően
- Helyezze el a típliket a lyukakba.
- Csatlakoztassa a vezetékeket az «Elektromos csatlakoztatások» alatti utasításoknak megfelelően.
- Pozicionálja az alaplapot rögzítő csavarok helyének megfelelően (3).
- Rögzítse az alaplapot a két csavar segítségével (3) az ábrának megfelelően.
- Helyezze vissza a kezelőpanelt a készülékre.

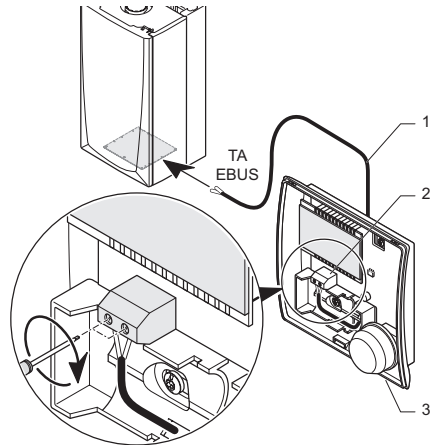
6 Elektromos csatlakoztatás

Fontos: a készülék elektromos csatlakoztatását csak a márkaszerviz végezheti!

- Használjon olyan csatlakoztató kábelt, amely megfelel az ennek fűzetnek a végén található táblázatban szereplő specifikációnak (lásd «Műszaki adatok»).

Figyelem! Ha a kábelek hossza meghaladja a 10 métert, külön szigetelje a magas feszültségű és EBUS kábeleket egymástól (külön csatornába vezetés).

- Ne húzza le a kazán vezérlőkártyán a szobatermosztát csatlakozást.



Jelmagyarázat

- 1 Csatlakozó kábel (*)
 - 2 A helyiségtermosztát sorkapcsa
 - 3 Helyiségtermosztát (*)
- (*) Opció, nem jár a készülékhez

- Csatlakoztassa a kábelt (1) a készülék sorkapcsaihoz (2) az előbbi ábra szerint.
- Csatlakoztassa a kábelt (1) a kazán EBUS sorkapcsaihoz az előbbi ábra szerint.

7 Üzembe helyezés

- Kapcsoljuk be a kazánt.
- Abban a helyiségben, ahová a termosztátot telepítették, nyissuk meg a radiátorok valamennyi termosztatikus szelepét, vagy szereljük le.

8 Beállítás

A termosztát műszaki adataihoz való hozzáférés lehetővé tesz bizonyos beállításokat, illetve lehetővé tesz működési rendellenességekkel kapcsolatos elemzést.

- Nyomja legalább 10 mp-ig a szabályozó gombot a paraméterek menübe való belépéshez.
- Amikor megjelenik a «0», forgassa a szabályozó gombot, amíg a kijelzőn megjelenik a «96».
- Hagyja jóvá a szabályozó gomb megnyomásával.
- Amikor megjelenik az első «1» menü, a szabályozó gomb forgatásával válassza ki a kívánt értéket.
- A szabályozó gomb megnyomásával léphet a következő menüpontba (lásd az alábbi táblázatot).
- A beállítások jóváhagyásához nyomja 5 mp-ig a szabályozó gombot.

A kijelző 1 perc után visszatér a normál állapotba, vagy ha ismét 5 mp-ig nyomja a szabályozó gombot.

Menü	Megnevezés	Művelet / Információ
1	Készülék üzemmód kiválasztása	Válasszon egy értéket : 0 = nem modulál ► On/Off működés (gyári beállítás) 1 = modulál ► fűtési hőmérséklet automatikus kalkulációja
2	Fűtési görbe kiválasztása (*)	Válasszon egy értéket 0.2 és 4 között. (gyári beállítás : 1.2)A szabályozáshoz nézze meg a külső érzékelő leírását. Megjegyzés : a külső érzékelő kazánon történő beállításai nem aktiválhatók, ha ezt a termosztátot használja.

(*) A szabályozás csak külső érzékelő csatlakoztatása esetén lehetséges

9 Ellenőrzés / Újraindítás/szervizes feladat

A termosztát telepítése után ellenőrizzük annak jó működését:

- Indítsuk be a kazánt a használati és kezelési utasítás szerint, és ellenőrizzük, hogy megfelelően működik-e.
- Ellenőrizzük valamennyi vezérlő és biztonsági berendezés működését, a beállításait és a működési módokat.

10 A felhasználó tájékoztatása

A felhasználót tájékoztatni kell a termosztát kezeléséről és működéséről.

- Magyarázzuk el a működést részletesen a helyes használati módot, a takarékos üzemeltetést
- Nézzük át együtt a kezelési és használati utasítást és válaszoljunk a felhasználó esetleges kérdéseire.
- Adjunk át minden dokumentumot a felhasználónak, és kérjük meg, hogy tartsa ezeket a termosztát közelében elérhető helyen.
- Fektesünk külön hangsúlyt a biztonsági előírások ismertetésére.

11 Műszaki adatok

Leírás	Mértékegység	
Megengedett max. hőmérséklet abban a helyiségben, ahová a készülék telepítve van	°C	50
Méret		
Magasság	mm	96
Szélesség	mm	96
Mélység	mm	30
Tápellátás	V	24
Feszültség	mA	17
Az elektromos csatlakoztató kábelek minimális keresztmetszete	mm ²	2 x 1.5
Az elektromos csatlakoztató kábelek maximális hossza	m	300
Elektromos védelem		IP20
Elektromos osztály		III

