



Saunier Duval

# Kezelési útmutató

Melegvítároló

WE 75/2 ME

WE 100/2 ME

WE 150/2 ME

HU

# Tartalom

## Tartalom

<b>1</b>	<b>Biztonság</b> .....	<b>3</b>
1.1	Kezelésre vonatkozó figyelmeztetések .....	3
1.2	Rendeltetésszerű használat .....	3
1.3	Általános biztonsági utasítások .....	4
<b>2</b>	<b>Megjegyzések a dokumentációhoz</b> .....	<b>7</b>
2.1	Tartsa be a jelen útmutatóval együtt érvényes dokumentumokban foglaltakat .....	7
2.2	A dokumentumok megőrzése .....	7
2.3	Az útmutató érvényessége .....	7
<b>3</b>	<b>Készülék- és működési leírás</b> .....	<b>7</b>
3.1	Felépítés .....	7
3.2	Adatok az adattáblán .....	7
3.3	CE-jelölés .....	8
3.4	A használati melegvíz- hőmérséklet beállítása .....	8
<b>4</b>	<b>A termék ápolása</b> .....	<b>10</b>
<b>5</b>	<b>Karbantartás</b> .....	<b>11</b>
<b>6</b>	<b>Újrahasznosítás és ártalmatlanítás</b> .....	<b>11</b>
<b>7</b>	<b>A termék végleges üzemen kívül helyezése</b> .....	<b>11</b>
<b>8</b>	<b>Garancia</b> .....	<b>11</b>
<b>9</b>	<b>Vevőszolgálat</b> .....	<b>11</b>

## 1 Biztonság

### 1.1 Kezelésre vonatkozó figyelmeztetések

#### A műveletekre vonatkozó figyelmeztetések osztályozása

A műveletekre vonatkozó figyelmeztetések osztályozása az alábbiak szerint figyelmeztető ábrákkal és jelzőszavakkal a lehetséges veszély súlyossága szerint történik:

#### Figyelmeztető jelzések és jelzőszavak



#### Veszély!

Közvetlen életveszély vagy súlyos személyi sérülések veszélye



#### Veszély!

Áramütés miatti életveszély



#### Figyelmeztetés!

Könnyebb személyi sérülés veszélye



#### Vigyázat!

Anyagi és környezeti károk kockázata

### 1.2 Rendeltetésszerű használat

Szakszerűtlen vagy nem rendeltetésszerű használat esetén a felhasználó vagy harmadik személy testi épségét és életét fenyegető veszély állhat fenn, ill. megsérülhet a termék, vagy

más anyagi károk is keletkezhetnek.

A melegvíztároló arra készült, hogy legfeljebb 80 °C-os melegvizet tároljon és tartson használatra készen a háztartások és ipari üzemek számára. Ez a termék arra szolgál, hogy központi fűtőberendezéshez integrálják. Olyan fűtőkészülékekkel kombinálható, amelyek teljesítménye az alábbi táblázatban megadott határok között van.

	Átviteli teljesítmény		Tartós teljesítmény <sup>3)</sup> [kW]
	Min. <sup>1)</sup> [kW]	Max. <sup>2)</sup> [kW]	
WE 75/2 ME	7,5	24,7	16,4
WE 100/2 ME	8,8	29,2	19,1

<sup>1)</sup> előremenő hőmérséklet 80 °C, tárolóhőmérséklet 60 °C  
<sup>2)</sup> előremenő hőmérséklet 80 °C, tárolóhőmérséklet 10 °C  
<sup>3)</sup> fűtés előremenő hőmérséklete 80 °C, melegvíz kimeneti hőmérséklete 45 °C, hidegvíz bemeneti hőmérséklete 10 °C

# 1 Biztonság

	Átviteli teljesítmény		Tartós teljesítmény <sup>3)</sup> [kW]
	Min. <sup>1)</sup> [kW]	Max. <sup>2)</sup> [kW]	
WE 150/2 ME	10,3	34,0	20,9

- 1) előremenő hőmérséklet 80 °C, tárolóhőmérséklet 60 °C  
2) előremenő hőmérséklet 80 °C, tárolóhőmérséklet 10 °C  
3) fűtés előremenő hőmérséklete 80 °C, melegvíz kimeneti hőmérséklete 45 °C, hidegvíz bemeneti hőmérséklete 10 °C

A melegvízkészítés szabályozására időjárásfüggő szabályozók, valamint a megfelelő fűtőkészülékek szabályozói használhatók. Ezek olyan fűtőkészülékek, amelyeknél szükséges a tároló feltöltése és amelyek rendelkeznek a hőmérséklet-érzékelő bekötési lehetőségével.

A rendeltetésszerű használat a következőket jelenti:

- a termék és a berendezés további komponenseihez mellékelt kezelési utasítások betartása
- az útmutatókban feltüntetett ellenőrzési és karbantartási feltételek betartása.

Nyolc éves, vagy annál idősebb gyermekek, valamint csökkent fizikai, szenzoros vagy mentális képességű, vagy tapasztalattal és ismeretekkel nem rendelkező személyek felügyelettel használhatják a terméket, vagy abban az esetben, ha kioktatták őket a termék biztonságos használatára és a termék használatából fakadó veszélyekre. A gyermekek a termékkel nem játszhatnak. A tisztítási és karbantartási munkálatokat gyermekek felügyelet nélkül nem végezhetik.

A jelen útmutatóban ismertetett használattól eltérő vagy az azt meghaladó használat nem rendeltetésszerű használatnak minősül. Nem rendeltetésszerű használatnak minősül a termék minden közvetlenül kereskedelmi és ipari célú használata.

## Figyelem!

Minden, a megengedettől eltérő használat tilos.

## 1.3 Általános biztonsági utasítások

### 1.3.1 Hibás kezelés miatti veszély

A hibás kezeléssel saját magát vagy másokat veszélyeztethet, és anyagi károkat okozhat.

- ▶ Gondosan olvassa végig a szóban forgó útmutatót, és az összes kapcsolódó dokumentumot, különösen a "Biztonság" című fejezetet és a figyelmeztető információkat.
- ▶ Csak a következő Üzemeltetési útmutatóban leírt műveleteket hajtsa végre.

### 1.3.2 Fagykárok elkerülése

Ha a készülék hosszabb ideig (pl. téli szabadság) fűtetlen helyiségben üzemben kívül marad, akkor a víz belefagyhat a készülékbe és a csővezetékekbe.

- ▶ Gondoskodjon róla, hogy a felállításra szolgáló helyiség mindig teljesen fagymentes legyen.

### 1.3.3 Anyagi károk tömítetlenség miatt

- ▶ Ügyeljen arra, hogy a csatlakozó vezetékek ne legyenek kitéve mechanikai feszültségeknek.
- ▶ Ne akasszon fel semmilyen terhet (pl. ruházatot) a csővezetékekre.

### 1.3.4 Teendők tömítetlenségek esetén

- ▶ Tömítetlenség esetén azonnal zárja el a hidegvízlezáró szelepet.

- ▶ Adott esetben kérdezze meg a szakembert, hová szerelte fel a hidegvízlezáró szelepet.
- ▶ A tömítetlenségek megszüntetését bízza erre feljogosított szakszervizre.

### 1.3.5 Veszély a termék környezetének módosítása miatt

A termék környezetének módosítása miatt a használó vagy harmadik személyek testi épségét és életét fenyegető veszély állhat fenn, ill. megsérülhet a termék, vagy más anyagi javak is károsodhatnak.

- ▶ Soha ne helyezze üzemben kívül a biztonsági berendezéseket.
- ▶ Ne manipulálja a biztonsági berendezéseket.
- ▶ Ne rongálja meg és ne távolítsa el a részegységek plombáit. A plombázott részegységeket csak feljogosított szakember és a gyári ügyfélszolgálat jogosult módosítani.
- ▶ Ne végezzen módosításokat:
  - a készüléken
  - a gáz- és vízellátó vezetéken, az égést tápláló levegő vezetéken, az áramellátáson
  - a fűtővíz elmenő vezetékén és biztonsági szelepen
  - az építmény adottságain



# 1 Biztonság

## 1.3.6 Szekrénybe történő telepítés

A termék szekrényben történő elhelyezése esetén a burkolatnak teljesítenie kell a kivitelezési előírásokat.

- ▶ Amennyiben a terméket szekrényben szeretné elhelyezni, kérje ki a szakszerviz tanácsát. Semmi esetre se kísértse el önmaga a termék külső burkolatát.

## 1.3.7 Sérülésveszély és anyagi kár kockázata szakszerűtlen vagy el nem végzett karbantartás és javítás miatt

- ▶ Soha ne kísérelje meg saját maga elvégezni a termék karbantartását vagy javítását.
- ▶ Az üzemzavarokat és károkat mindig haladéktalanul javíttassa ki egy szakemberrel.
- ▶ Tartsa be az előírt karbantartási időket.



## Megjegyzések a dokumentációhoz 2

### 2 Megjegyzések a dokumentációhoz

#### 2.1 Tartsa be a jelen útmutatóval együtt érvényes dokumentumokban foglaltakat

- ▶ Feltétlenül tartson be minden, a rendszer részegységeihez tartozó üzemeltetési útmutatót.

#### 2.2 A dokumentumok megőrzése

- ▶ További használat céljából őrizze meg ezt az útmutatót, valamint az összes kapcsolódó dokumentumot.

#### 2.3 Az útmutató érvényessége

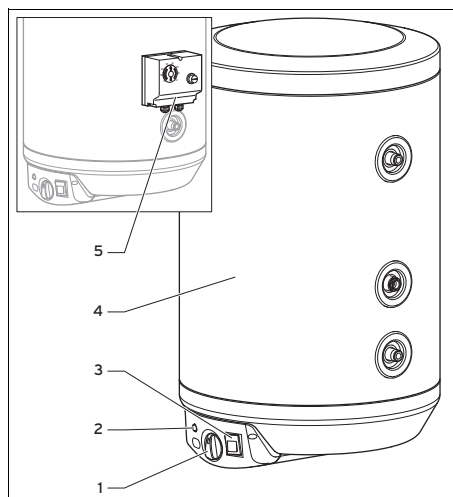
Ez az útmutató kizárólag az alábbi termékekre érvényes:

##### Termék – cikkszám

WE 75/2 ME	0010023324
WE 100/2 ME	0010023325
WE 150/2 ME	0010023326

### 3 Készülék- és működési leírás

#### 3.1 Felépítés



- |   |  |   |   |
|---|--|---|---|
| 1 | Hőmérséklet-szabályozó az elektromos utánfűtés számára | 3 | Hálózati kapcsoló az elektromos utánfűtés számára |
| 2 | Állapotjelző lámpa az elektromos utánfűtés számára     | 4 | Hőszigetelés                                      |
|   |  | 5 | Termosztát (opcionális)                           |



A melegvíztárolót kívül hőszigetelés burkolja. A melegvíztároló tartálya zománcozott acél. A tartály belsejében található a hőleadó csőkgígyók. A tároló alsó részében beépített fűtőrúd található. Korrózió elleni kiegészítő védelemként a tartálynak magnézium védőanódja is van.

#### 3.2 Adatok az adattáblán

Az adattábla a termék alsó oldalán található.

Adatok az adattáblán	Jelentés
WE ...	Típusjelölés
W	fali
E	zománcozott
75, (100, 150)	Tárolótípus

## 3 Készülék- és működési leírás

Adatok az adattáblán	Jelentés
/2	Termékgeneráció
M	Magnézium védőanód
E	elektromos utánfűtés-sel
Sorozatszám.	Sorozatszám
230 V, 50 Hz, 2000 W	Névleges feszültség, névleges frekvencia, névleges teljesítmény
Pnévl	maximális névleges nyomás
V	Névleges térfogat
	Olvassa el az útmutatót!
IP X1	Védettség
<small>Serial No. 21054500100028300060000011N4</small>  <small>21054500100028300060000011N4</small>	Vonalkód sorozatszámmal, a 7–16. számjegy alkotja a cikkszámot

### 3.3 CE-jelölés



A CE-jelölés azt dokumentálja, hogy az adattábla szerinti készülékek megfelelnek a rájuk vonatkozó irányelvek alapvető követelményeinek.

A megfelelőségi nyilatkozat a gyártónál megtekinthető.

### 3.4 A használati melegvíz-hőmérséklet beállítása



#### Veszély! Legionella baktériumok miatti életveszély!

A legionella baktériumok 60 °C alatti hőmérsékleten fejlődnek ki.

- ▶ Kérjen tájékoztatást a szakembertől a rendszer legionella elleni védelmével kap-

csolatban végrehajtott intézkedésekről.

- ▶ A szakemberrel történő megbeszélés nélkül ne állítson be 60 °C alatti víz hőmérsékletet.



#### Tudnivaló

A melegvíztároló melegvíz-hőmérséklete beállítható a fűtőkészüléken, a termosztáton (ha van) és az elektromos utánfűtésnél.

### 1. Alternatíva 1 / 2

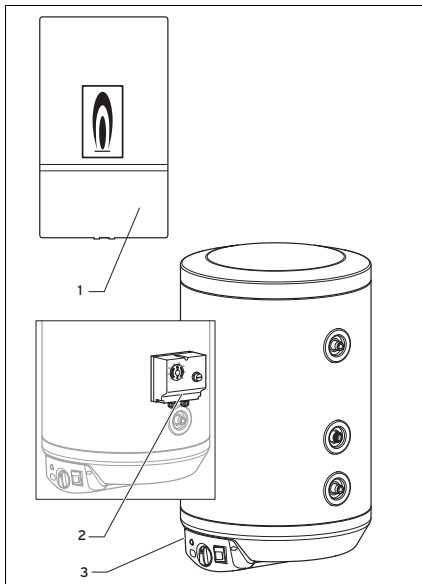
**Feltételek:** Hőmérséklet-szabályozás tárolóhőmérséklet-érzékelővel, Fűtőkészülék

VAGY: Hőmérséklet-szabályozás tárolóhőmérséklet-érzékelővel, Külső szabályozókészülék

A melegvíztároló melegvíz-hőmérséklete a fűtő-, illetve a külső szabályozó készüléken (normál) és az elektromos utánfűtéssel (nagy melegvíz-szükséglet mellett a fűtőkészülék kiegészítéseként vagy a fűtőkészülék lekapcsolt gázellátása esetén) állítható be.

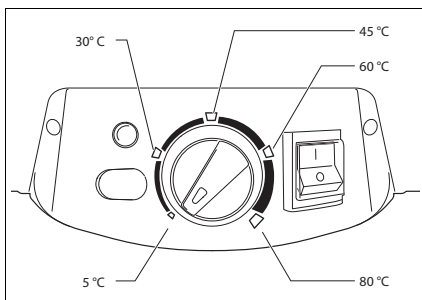


## Készülék- és működési leírás 3



- 1 Fűtőkészülék  
2 Termosztát (opcionális)  
3 Elektromos utánfűtés

► Állítsa be a használati melegvíz hőmérsékletét a fűtőkészüléken.

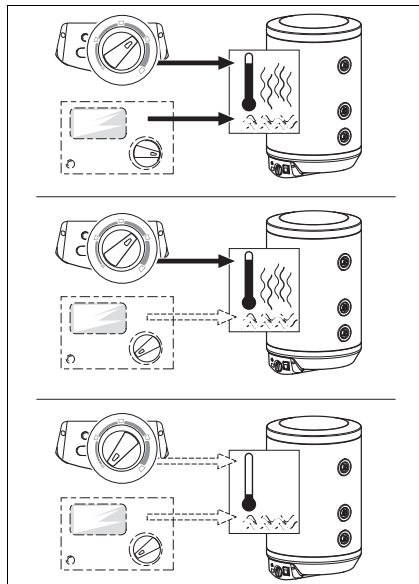


► Nagy melegvíz-szükséglet vagy a fűtőkészülék lekapcsolt gázellátása esetén az elektromos utánfűtés segítségével emelje a melegvíz hőmérsékletét.



### Tudnivaló

A legalacsonyabb beállítás (5 °C) esetében az elektromos utánfűtés a fagyvédelmet biztosítja.



► Szükség esetén kapcsolja ki az elektromos utánfűtést a kezelőfelületen.



### Tudnivaló

Az elektromos utánfűtés a fűtőkészüléktől függetlenül működik. A fűtőkészüléken beállított módosításoknak semmilyen hatása nincs az elektromos utánfűtésére.

## 1. Alternatíva 2 / 2

**Feltételek:** Hőmérséklet-szabályozás termosztáttal

A melegvíztároló melegvíz-hőmérséklete a termosztáton (normál beállítás) és az elektromos utánfűtésnél (nagy melegvíz-szükséglet esetén a fűtőkészülék kiegészítéseként vagy a fűtőkészülék lekapcsolt gázellátása esetén: a termosztát helyett) állítható be.

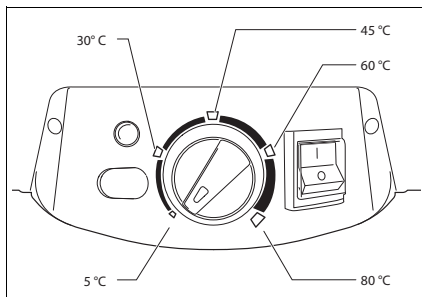
► A kívánt melegvíz-hőmérséklet beállításához normál esetben a termosztátot kell használni.

## 4 A termék ápolása



### Tudnivaló

A termosztát az elektromos utánfűtéstől függetlenül működik.

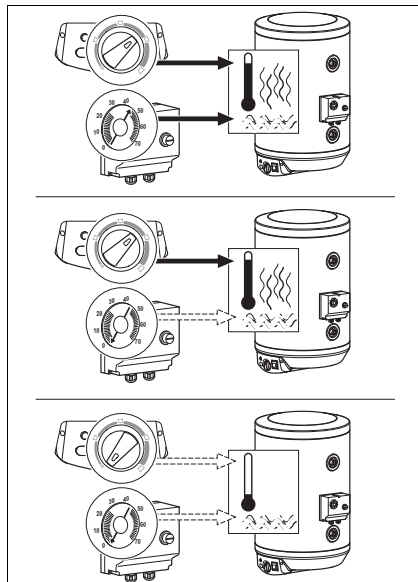


- ▶ Nagy melegvíz-szükséglet vagy a fűtőkészülék lekapcsolt gázellátása esetén az elektromos utánfűtés segítségével emelje a melegvíz hőmérsékletét.



### Tudnivaló

A legalacsonyabb beállítás (5 °C) esetében az elektromos utánfűtés a fagyvédelmet biztosítja.



- ▶ Szükség esetén kapcsolja ki az elektromos utánfűtést a kezelőfelületen.



### Tudnivaló

Az elektromos utánfűtés a termosztáttól függetlenül működik. A termosztáton beállított módosításoknak semmilyen hatása nincs az elektromos utánfűtésére.

## 4 A termék ápolása



### Vigyázat!

Anyagi kár kockázata nem megfelelő tisztítószerrel!

- ▶ Ne használjon spray-t, sűrítőszeret, mosogatószeret, oldószer- vagy klórtartalmú tisztítószereket..
- ▶ A burkolatot egy kevés oldószermentes tisztítószerrel átitatott, nedves kendővel törölje le.

### 5 Karbantartás

A folyamatos üzemképesség, a biztonság, a megbízhatóság és a hosszú élettartam előfeltétele a termék szakember által elvégzett rendszeres karbantartása.

- ▶ A biztonsági szelepet évente ellenőriztesse szakemberrel.
- ▶ A melegvítartóló üzembe helyezését követően 2 év leteltével évente ellenőriztesse szakemberrel a magnézium védőanódot.

Ha a magnézium védőanód fogyása elérte a 60 %-ot, akkor a szakembernek ki kell cserélnie a magnézium védőanódot. Ha a magnézium védőanód cseréjekor a tartályban szennyeződés észlelhető, akkor a szakembernek át kell öblítenie a tartályt.

### 6 Újrahasznosítás és ártalmatlanítás

- ▶ A csomagolás ártalmatlanítását bizza a terméket telepítő szakemberre.



Amennyiben a terméket ezzel a jelzéssel látták el:

- ▶ A terméket tilos a háztartási hulladékkal együtt ártalmatlanítani.
- ▶ Ehelyett adja le a terméket egy elektromos és elektronikus készülékekre szakosodott gyűjtőhelyen.



Ha a termék elemeket tartalmaz, melyek ezzel a jelzéssel vannak ellátva, akkor az elemek egészség- és környezetkárosító anyagokat tartalmazhatnak.

- ▶ Ebben az esetben használtelem-gyűjtő helyen ártalmatlanítsa az elemeket.

### 7 A termék végleges üzemben kívül helyezése

- ▶ Gondoskodjon róla, hogy a készüléket feljogosított szakember helyezze üzemben kívül.

### 8 Garancia

A gyártó garanciájával kapcsolatos kérdéseire a hátoldalon megadott elérhetőségekben kaphat választ.

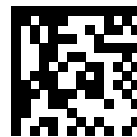
### 9 Vevőszolgálat

Vevőszolgálatunk elérhetőségeit a hátoldalon megadott címen, illetve a [www.saunierduval.hu](http://www.saunierduval.hu) internetes oldalon találhatja meg.

**Kiadó/gyártó****SDECCI SAS**

17, rue de la Petite Baratte – 44300 Nantes

Téléphone 033 24068-1010 – Télécopie 033 24068-1053



0020258335\_00

0020258335\_00 – 19.05.2017

**Szállító****Vaillant Saunier Duval Kft.**

1117 Budapest – Hunyadi János út. 1.

Tel 1 2830553 – Telefax 1 2830554

info@saunierduval.hu – www.saunierduval.hu

© Ezek az útmutatók, vagy ezek részei szerzői jogi védelem alatt állnak, és kizárólag a gyártó írásos beleegyezésével sokszorosíthatók, illetve terjeszthetők.

A műszaki változtatások joga fenntartva.