



**Saunier Duval**

Használati, szerelési és  
beüzemelési útmutató

**Sd 20 KLOM**

**Sd 30 KLOM**

**Sd 40 KLOM**

**Sd 50 KLOM**





## Tartalomjegyzék

1	Általános jellemzők .....	2
2	A dokumentumok megőrzése.....	2
3	Biztonság .....	2
3.1	Mit kell tenni, ha gázszagot érez? .....	2
3.2	Biztonsági tanácsok és előírások .....	2
4	Jótállás .....	3
5	A készülék rendeltetésszerű használata .....	3
6	Szokásos karbantartás.....	4
7	A készülék használata.....	4
7.1	Kijelző (Kezelői felület).....	4
7.2	Menü .....	5
7.3	Használatba vétel.....	5
7.4	Kijelzés .....	5
7.5	A helyiség hőmérséklet beállítása .....	6
7.6	A külső szonda beállítása .....	6
7.7	A használati meleg víz hőmérsékletének beállítása .....	8
8	Kikapcsolás .....	9
9	Meghibásodási diagnosztika .....	9
10	Fagyvédelem.....	10
10.1	A gázkazán és a melegvítároló fagyveszély elleni védelme.....	10
10.2	A gázkazán és a melegvítároló fagy elleni védelme.....	10
11	Karbantartás / Szerviz.....	10

## 1 Általános jellemzők

A KLOM fűtőkazán, melegvizet állít elő a fűtési rendszer részére.

Ezt a készüléket természetes szellőzésű égéstermék elvezető kéménybe kell bekötni. A készülék fel van szerelve égéstermék visszáramlást gátló biztonsági berendezéssel (SRC), amely a füstgázoknak a kéményben való feltorlódása esetén megszakítja a működést.

A készülék telepítését és üzembe helyezését kizárólag az erre kiképzett szakember végezze. Ő felelős azért, hogy a telepítés és az üzembe helyezés a vonatkozó előírásoknak megfelelően történjen.

A készülék karbantartásához és javításához, valamint az összes be szabályozáshoz szakember közreműködését kell igénybe venni.

Saunier Duval különböző speciális tartozékokat fejlesztett ki annak érdekében, hogy a gázkészülékét saját fűtésrendszeréhez alkalmazhassa.

A Saunier Duval a kazánokhoz különböző szabályozókat és tartozékokat ajánl. További információkért forduljon a kereskedelmi hálózathoz, melynek listáját a [www.saunierduval.hu](http://www.saunierduval.hu) honlapon megtalálja.

## 2 A dokumentumok megőrzése

- A használati utasítást és minden kísérő dokumentumot meg kell őrizni, hogy szükség esetén használhassa.

Nem vállalunk felelősséget semmilyen kárért, ami a dokumentumokban szereplő tájékoztatás figyelmen kívül hagyásából ered.

## 3 Biztonság

### 3.1 Mit kell tenni, ha gázszagot érez?

- Tilos a lámpákat be- és kikapcsolni.
- Tilos bármely villanykapcsoló használatát.
- Tilos a telefonhasználat a veszélyzónában.
- Tilos nyílt láng használata (pl. öngyújtó vagy gyufa)
- Tilos dohányozni.
- Zárja el a gázcsapot.
- Nyissa ki az ajtókat és az ablakokat.
- Értesítse a ház többi lakóját.
- Tájékoztassa a gázszolgáltatót, vagy az Ön által ismert szakembert.

### 3.2 Biztonsági tanácsok és előírások

Feltétlenül tartsuk be az alábbi biztonsági utasításokat és előírásokat:

- Ne használjon a készülék közelében aeroszolt, oldószereket, klórtartalmú tisztítószereket, festéket, ragasztót stb. Kedvezőtlen körülmények között ezek a szerek korróziós hatással lehetnek, még az égéstermék elvezető rendszerre is.
- Ne használjon és ne tároljon robbanásveszélyes vagy gyúlékony anyagokat (pl. üzemanyag, festék, stb.) abban a helységben, ahol a készülék található.
- Sohase iktassa ki a biztonsági berendezéseket és semmiféle beavatkozást se végezzen ezeken,

mert ez meghibásodást illetve balesetet okozhat.

- Ne végezzünk semmilyen módosítást:
  - se a készüléken,
  - se a készülék környezetében,
  - a víz-, levegő-, gáz- és elektromos vezetékekben,
  - a füstgázelvezető rendszerben.
- Soha ne kísérelje meg saját maga javítani a termosztátot.
- Vízszivárgás esetén azonnal zárja el a készülék bemeneti hidegvíz csapját és szakemberrel javíttassa meg a szivárgó vezetéket.
- Ne sértse meg és ne távolítsa el a részegységeken lévő plombákat. A leplombált részegységeken csak a Saunier Duval szervíz szakemberei végezhetnek módosításokat.
- Ne módosítsa a készülék közelében a műszaki és építési körülményeket, mert ezek is hatással lehetnek a készülék biztonságos működésére.

Például:

- Ne zárja el az ajtóknban, mennyezeteken, ablakokban és falakban található szellőzőket. Ne takarja le a szellőzőnyílásokat pl. ruhával. Ne torlaszolja el az ajtók alján található szellőzőnyílásokat és ne csökkentse le azok felületét azzal, hogy a padlóra más burkolatot helyez.
- Fokozott légzárású ablakok beszereléskor szakemberrel konzultálva mindig biztosítani kell a készülék számára szükséges megfelelő mennyiségű égési levegőt.

- Ne helyezzen el ventilátoros szellőző berendezéseket és hőlégfúvó berendezéseket, ruhaszáritókat vagy páraelszívókat abban a helységben, ahol a kazán található.



**Figyelem! Használati melegvíz vételekor legyen óvatos: a csapból kifolyó víz nagyon forró lehet!**

## 4 Jótállás

A gázkazánra 1+2 év jótállást vállalunk.

A «+2» év feltétele, hogy minden fűtési szezon előtt a gázkazánt karbantarttatják a beüzemelésre feljogosított szervizzel.

Részletesen a feltételek a Jótállási jegyben olvashatók.

## 5 A készülék rendeltetésszerű használata

A Saunier Duval készülékeket a legújabb műszaki megoldásoknak és az érvényes biztonsági előírásoknak megfelelően gyártják.

A KLOM kazán indirekt fűtésű tárolóval összeépítve alkalmas használati melegvíz előállításra, fürdőszobák, mosogatók, stb. melegvíz szolgáltatásra.

Minden egyéb felhasználás rendeltetés ellenesnek minősül és tilos.

A gyártó nem felel semmilyen olyan kárért és rongálódásért, amely a nem rendeltetésszerű használat miatt következik be. Nem rendeltetésszerű használat esetén minden kockázatot a felhasználó visel.

A rendeltetésszerű használatba az is beleértendő, hogy betartják a használati

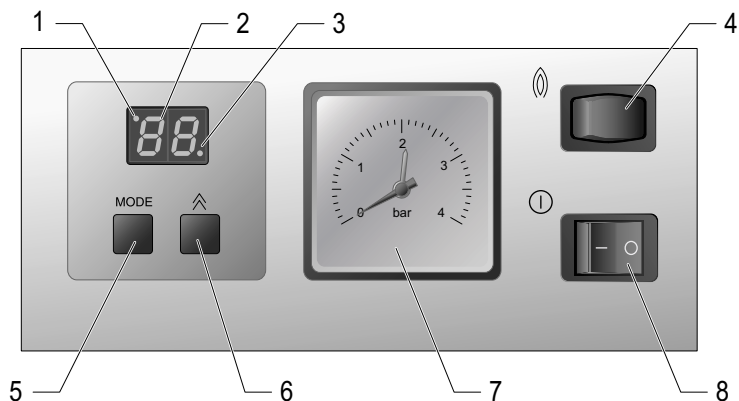
és kezelői utasítást, a telepítési szabályok és minden más csatolt dokumentum előírásait.

## 6 Szokásos karbantartás

- A készülék borítását szappanos vízbe mártott ruhával lehet tisztítani.
- Ne használjon súroló vagy más tisztítószer, mert ezek károsíthatják a burkolatot vagy a műanyagból készült alkatrészeket.

## 7 A készülék használata

### 7.1 Kijelző (Kezelői felület)



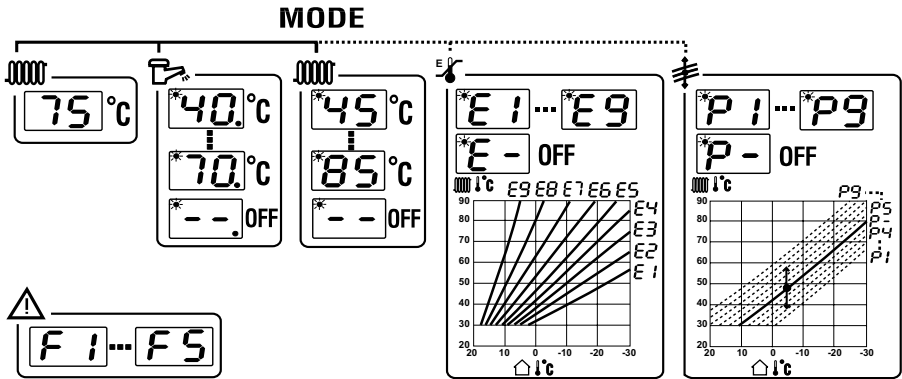
#### Jelmagyarázat

- 1 Kijelző
- 2 Aktuális érték
- 3 Funkció kijelző
- 4 RESET gomb
- 5 MODE gomb
- 6 Paraméter állító gomb
- 7 Manométer
- 8 Be/Ki kapcsoló

## 7.2 Menü



A használati melegvíz funkciók akkor érhetők el, ha a kazánra külön tartályt csatlakoztatnak.



## 7.3 Használatba vétel

- Győződjék meg arról, hogy:
  - a kazán áramellátása rendben van,
  - a gázcsap nyitva van,
  - A manométer 1 és 2 bar közötti nyomást jelez.
- Állítsa a kezelőpanel Be/Ki kapcsolóját «I» állásba.

A kezelőpanel kijelzője világít : a gázkazán működésre kész.

## 7.4 Kijelzés

### 7.4.1 A fűtés hőmérsékletének kijelzése

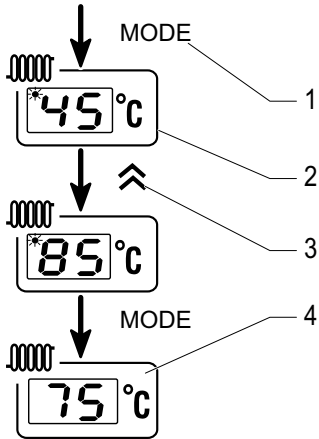
A gázkazán üzembe helyezésekor a kijelző jelzi a fűtési rendszer vízhőmérsékletét és a jobb alsó kijelző a következőket :

Állapot	Működés
Nem világít	Nincs hőigény
Villog	A melegvíz-tartály fűtése (külön rendelésre)
Világít	Fűtési üzem (helyiség hőmérséklet termostátat opcióként)

### 7.4.2 A fűtő víz nyomásának kijelzése

A fűtő víz nyomás a gázkazánban állandóan ki van jelezve a manométeren. 1 és 2 bar közöttinek kell lennie.

## 7.5 A helyiség hőmérséklet beállítása



### Jelmagyarázat

- 1 MODE gomb
- 2 Fűtés hőmérséklet beállítása
- 3 Paraméter állító gomb /
- 4 Fűtés hőmérséklet kijelzése

- Nyomja meg kétszer a MODE gombot. A bal felső kijelző villog.
- Nyomja meg a / gombot a fűtési hőmérséklet beállításához :-, 45, 50, 55, 60, 65, 70, 75, 80, 85°C (80°C alaphelyzetben).



- helyzetben a fűtés mód ki van kapcsolva. A gázkazán csak a melegvíztárolót fűti.

- Nyomja meg a MODE gombot a választás érvényesítéséhez.

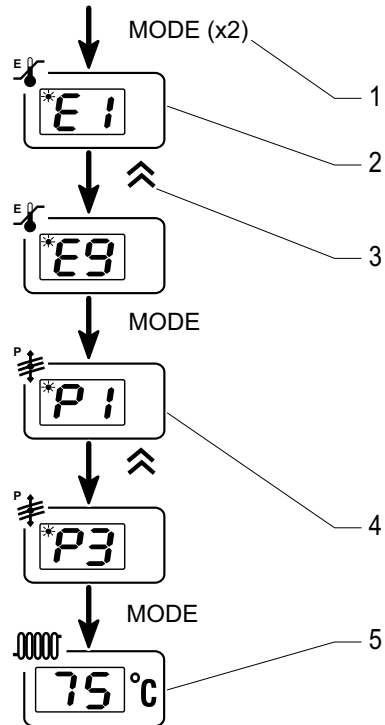
## 7.6 A külső szonda beállítása



**Figyelem ! A külső szonda paramétereinek megfelelő beállításához tanácsoljuk hogy forduljon az üzembehelyezőjéhez.**

Két paramétert kell beállítani :

- A fűtés görbe beállítása (E paraméter)
- A helyiség hőmérséklet beállítása (P paraméter).



### Jelmagyarázat

- 1 MODE gomb
- 2 A fűtés görbe beállítása
- 3 Parameter állító gomb /
- 4 A környezeti hőmérséklet beállítása
- 5 A fűtés hőmérséklet kijelzése

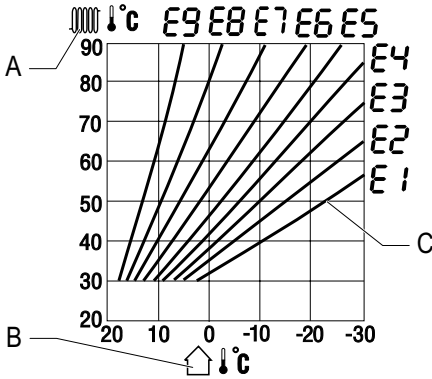




Nyomja meg egyszerre a **MODE** és a **paraméter állító gombot** a szonda által kért hőmérséklet kijelzéséhez.

### 7.6.1 A fűtés görbe beállítása

A legalkalmasabb görbe kiválasztásához ismernie kell az üzembehelyezés kiszámításához szolgált minimális régiós hőmérsékletet. Forduljon az üzembehelyezőjéhez.



#### Jelmagyarázat

- A** Fűtési előremenő vízhőmérséklet
- B** Külső hőmérséklet
- C** Fűtés görbe

- Nyomja meg háromszor a **MODE** gombot : az **E** paraméter jelenik meg a képernyőn. A bal felső kijelző villog.
- Használja a **/** gombot a kívánt (E1 – E9) görbe kiválasztásához majd nyomja meg a **MODE** gombot a választása megerősítéséhez. A **P** paraméter jelenik meg a képernyőn.



**E-** helyzetben (beállítás alaphelyzetben), a külső szonda ki van kapcsolva.

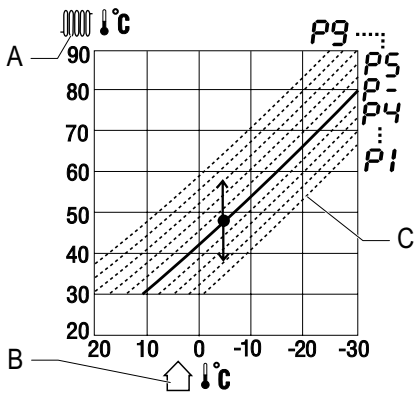
### 7.6.2 A helyiséghőmérséklet beállítása

Amennyiben a kiválasztott jelleggörbe mellett nem kapja meg a kívánt helyiséghőmérsékletet, a **P** paraméterek segítségével korrekciót hajthat végre. A **P** paraméterekkel a jelleggörbét párhuzamosan el lehet tolni, és így a kiválasztott értékkel nő vagy csökken az előremenő fűtővíz hőmérséklete és vele arányosan nő vagy csökken a helyiség hőmérséklete. Radiátoros fűtésnél 3°C fűtővíz hőmérsékletváltozás megközelítően 1°C helyiséghőmérséklet változást eredményez.

P paraméter	Érték
P1	-15°C-os eltérés
P2	-9°C-os eltérés
P3	-6°C-os eltérés
P4	-3°C-os eltérés
P-	Nincs eltérés
P5	+3°C-os eltérés
P6	+6°C-os eltérés
P7	+9°C-os eltérés
P8	+15°C-os eltérés
P9	+21°C-os eltérés

Például a fűtővíz 3°C-kal való növeléséhez a **P5**-ös paramétert kell kiválasztani.





#### Jelmagyarázat

A Fűtési előremenő vízhőmérséklet

B Külső hőmérséklet

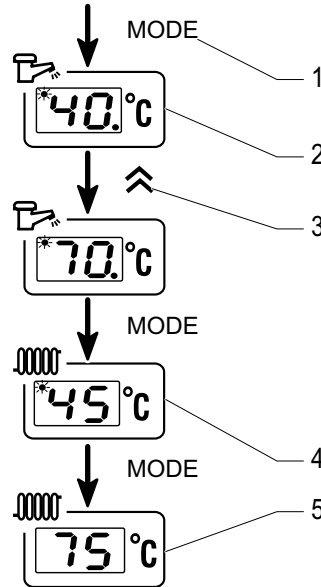
C Fűtés görbe

- Használja a / gombot a kívánt P1 – P9 görbe kiválasztásához majd nyomja meg a MODE gombot a választása megerősítéséhez.

**i** Alaphelyzetben a gázkazán a P-állásba van beállítva.

## 7.7 A használati meleg víz hőmérsékletének beállítása

**i** Ez a funkció akkor áll rendelkezésre, ha a kazánhoz melegvíz-tartály csatlakozik.



#### Jelmagyarázat

- 1 MODE gomb
- 2 A használati meleg víz hőmérsékletének szabályozása
- 3 Paraméter állító gomb /
- 4 A fűtővíz hőmérséklet szabályozása
- 5 A fűtővíz hőmérséklet megjelenítése

- Nyomja meg egyszer a MODE gombot. A bal felső kijelző villog és az alsó kijelző is világít.
- Nyomja meg a / gombot a használati meleg víz hőmérsékletének beállításához : --, 40, 44, 48, 52, 56, 60, 64, 68, 70°C (56°C alaphelyzetben).

**i** – helyzetben a melegvíz tároló fűtés módja ki van kapcsolva. A gázkazán csak fűtés módban van.

- Nyomja meg a MODE gombot a választás érvényesítéséhez.

A kijelzőn megjelenik az az üzemmód, melyben a fűtőhőmérséklet szabályozható.

- A MODE gombot egyszer megnyomva visszatérhet a fűtőköri víz hőmérsékletének megjelenítéséhez.

## 8 Kikapcsolás

- Állítsa a gázkazánon lévő kapcsolót «O» állásba.

A kijelző kialszik.

Hosszabb leállás esetén javasoljuk, hogy zárja el a készülék bemeneti gázcsapját is.

## 9 Meghibásodási diagnosztika

Működési hiba	Lehetséges oka	Megoldás
A kazán leáll. A kijelző kikapcsolt.	Nincs elektromos áram	Ellenőrizze, hogy nincs-e árammegszakadás. Mihelyt az áram visszajött, a készülék automatikusan visszakapcsol. Ha egy hiba kód (F kód) jelenik meg a beindításkor, nyomja meg egyszer a RESET gombot. Ha a hiba továbbra is fennáll, forduljon kiképzett szakemberhez.
F kód és egy szám	- Bekapcsolási hiba - Túlmelegedési hiba - Más hiba	Nyomja meg egyszer a RESET gombot.  Ha a hiba továbbra is fennáll, forduljon kiképzett szakemberhez.
A manométer 1 barnál kisebb nyomást jelenít meg.	A rendszerben nincs megfelelő víznyomás.	Végezze el a gázkazán fűtéscsőrendszerének feltöltését (lásd a «fűtéscsőrendszer feltöltése» fejezetet).  Ha a feltöltést túl gyakran kell végezni, lehet hogy a készülékben szivárgás van. Ez esetben forduljon kiképzett szakemberhez, hogy ellenőrizze a készüléket.



**Sohase kísérelje meg önmaga elvégezni a karbantartásokat vagy a javításokat a készülékén.**

## 10 Fagyvédelem

### 10.1 A gázkazán és a melegvíztároló fagyveszély elleni védelme

Fagyveszély esetén győződjön meg arról, hogy a gázkazán el legyen látva gázzal és árammal.

A fagyvédelmi rendszer indítja a szivattyú működését, mihamarabb a hőmérséklet a fűtési rendszerben 9°C alá esik.

A szivattyú leáll 10 perc elteltével ha a fűtőrendszerben lévő víz hőmérséklete nagyobb 10°C -nál.

Ha a fűtési rendszerben a hőmérséklet 3°C alá esik, a gázkazán teljesen leáll.

Ha a melegvíztárolóban tárolt meleg víz hőmérséklete 7°C alá esik, a melegvíztárolót 10°C-ra melegíti fel a kazán. Ez a biztonság csak akkor aktív, ha a melegvíztároló fűtése nincs kikapcsolva.

### 10.2 A gázkazán és a melegvíztároló fagy elleni védelme

A fagy elleni készülék védelmet nem biztosíthatja kizárólag a gázkazán. Tanácsoljuk hogy tegyen meg minden szükséges intézkedést a fűtési rendszer védelme érdekében.

- Hosszabb távollét esetén kérjük, lépjen kapcsolatban képzett szakemberrel, aki elvégzi a rendszer leürítését, vagy megfelelő fagyálló adalék hozzáadásával gondoskodik a fűtőkör védelméről.



**Figyelem! A használati melegvíz- és fűtőkör (hideg és melegvíz) fagyveszély elleni védelmét a kazán nem biztosítja.**

## 11 Karbantartás / Szerviz

Tiszta és jól beállított állapotban készüléke kevesebb gázt fogyaszt és tovább fog működni. A készülék és a égéstermék elvezető szakember által történő rendszeres karbantartása feltétlenül szükséges a berendezés jó működéséhez. Ezáltal meghosszabbodik annak élettartama, csökken az energiafogyasztása és a szennyező anyag kibocsátása.

Javasoljuk, hogy a beüzemelő szervizzel kössön karbantartási szerződést, amellyel a jótállás még két évvel is meghosszabbítható. Részletes feltételek a jótállási jegyben.

Ne feledje, hogy a hiányos karbantartás leronthatja a készülék biztonságát, ami anyagi kárt és testi sérülést is eredményezhet.

A Saunier Duval által jóváhagyott márkaszervizek listája a Jótállási jegyben található. Segít Önnek, hogy a lakóhelye közelében termékeink beüzemelésére, javítására rendszeresen felkészített szakemberhez fordulhasson.





# Használati útmutató

## Tartalomjegyzék

1	Megjegyzések a dokumentációval kapcsolatban .....	15
2	A készülék leírása .....	15
2.1	Adattábla .....	15
2.2	EU azonosító .....	15
2.3	Működési ábra .....	16
3	Az elhelyezés kiválasztása .....	17
3.1	Kazán .....	17
3.2	Külső szonda .....	17
4	Biztonsági előírások .....	18
4.1	Biztonsági előírások szervesnek .....	18
4.2	Rendelkezések, normák .....	18
4.3	Újrahasznosítás .....	18
5	A kazán telepítése .....	19
5.1	Üzembehelyezési példa .....	19
5.2	Méretek .....	20
5.3	Szállítási terjedelem .....	21
5.4	A gázkazán elhelyezése .....	21
5.5	Gáz- és vízbekötés .....	21
5.6	Az égéstermék elvezető bekötése .....	21
6	Elektromos bekötés .....	23
6.1	Külső szonda .....	23
6.2	24 V-os helyiség hőmérséklet termostát (opcióként) .....	24
6.3	Elektromos kapcsolási rajz .....	25
7	Üzembehelyezés .....	26
7.1	A fűtőkör feltöltése .....	26
7.2	A gázkazán indítása .....	26
7.3	A készülék ellenőrzése .....	26



8	Beállítások.....	26
8.1	A gáznyomás beállítása .....	26
8.2	A gázkazánok egyes műszaki adatainak beállítása (a márkaszerviz és a kiképzett szakemberek számára fenntartva).....	28
9	A fűtőkör és a készülék leürítése .....	29
10	Hibaészlelés analízis.....	30
11	A használó tájékoztatása (beüzemelési feladat).....	30
12	Alkatrészek.....	31
13	Műszaki adatok .....	32



# 1 Megjegyzések a dokumentációval kapcsolatban

- Valamennyi dokumentumot át kell adni a felhasználónak. A felhasználó köteles megőrizni a dokumentumokat oly módon, hogy szükség esetén használni tudja őket.

Minden felelősséget elhárítunk az olyan károkért, amelyek a jelen használati utasításba foglaltak be nem tartására vezethetők vissza.

## 2 A készülék leírása

### 2.1 Adattábla



***Figyelem! A készülék csak a adattáblán feltüntetett gáz típusokkal használható.***

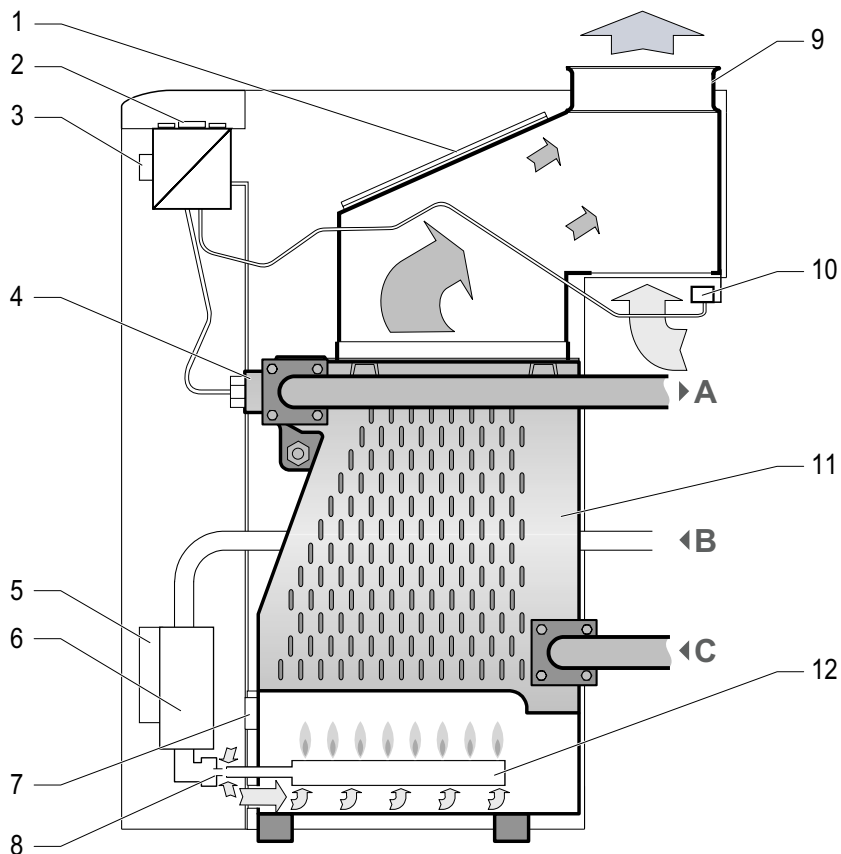
Az adattáblán és az ebben a dokumentumban szereplő beszabályozási előírásoknak összhangban kell lenniük a helyi gázfelhasználási előírásokkal.

### 2.2 EU azonosító

Az EU azonosító azt jelenti, hogy a szóban forgó kazán megfelel-e az alábbi előírásoknak:

- Gázüzemű berendezésekkel kapcsolatos előírás (90/396/CEE előírás).
- Elektromágnesességgel kapcsolatos előírás (89/336/CEE előírás).
- Alacsony feszültséggel kapcsolatos előírás (73/23/CEE CEE előírás).
- Kazánok hatásfokával kapcsolatos előírás (92/42/CEE CEE előírás).

## 2.3 Működési ábra



### Jelmagyarázat

- 1 Tisztító csapóajtó
- 2 Kapcsolótábla
- 3 RESET gomb
- 4 Hőmérséklet-érzékelő
- 5 Elektronikus gyújtó
- 6 Gázmechanizmus
- 7 Lángellenőrző nyílás
- 8 Fűvóka

- 9 Füstgáz-elvezetés
- 10 Füstgáz szenzor (SRC)
- 11 Hőcserélő
- 12 Égő

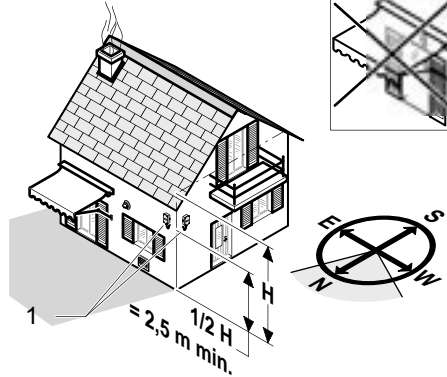
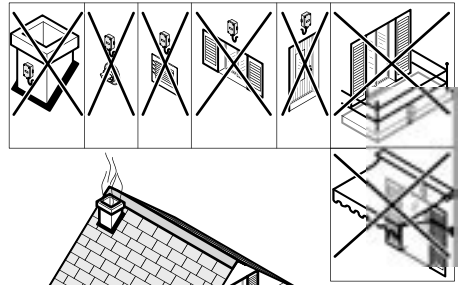
- A Fűtés előremenő  
B Gáz bemenet  
C Fűtés visszatérő ág

### 3 Az elhelyezés kiválasztása

#### 3.1 Kazán

- Mielőtt a tervező eldönti, hová szereljük fel a készüléket, figyelmesen el kell olvasni ezen kezelési, szerelési útmutató biztonsági tanácsait és előírásait.
- A készüléket lehetőleg a szokásos vízvételi és füstcső közelében kell elhelyezni.
- Ne felejtse el a vízzel feltöltött gázkazán súlyát sem (lásd a «Műszaki adatok» fejezetet).
- Olyan helyet válasszon amely lehetővé teszi a víz és gázcsövek, valamint a füstelvezető csövek megfelelő elhelyezését.
- Ne szerelje a készüléket nagyon poros vagy nedves levegőjű helységbe.
- A rendszeres karbantartáshoz hagyjon elegendő helyet a készülék minden oldalán.
- A felszerelés helyének egész évben fagymentesnek kell lennie!
- Ha ez nem oldható meg, figyelmeztesse a használót a szükséges intézkedések megtételére.

#### 3.2 Külső szonda



#### Jelmagyarázat

- 1** Külső szonda
- N** észak
- E** kelet
- S** dél
- W** nyugat

A külső szondát (1) a házon kívül, az északi / észak-nyugati oldalra helyezze.

A külső hőmérséklet optimális méréséhez a szondát (1) a külső falra kell helyezni a következő méretet betartva : 1/2 szintmagasság  $\leq$  érzékelő magassága  $\leq$  szintmagasság.

A külső szondát (1) nem kell se a széltől, se a huzattól védett helyre helyezni, se pedig közvetlen napsütésnek kitenni.

A külső szondát (1) 1 méter távolságra kell tenni minden olyan nyílástól (ajtó, ablak, ...) amelyek meleg huzatnak tehetik ki.

## 4 Biztonsági előírások

### 4.1 Biztonsági előírások szervizesnek

- A kazán belsejében történő minden beavatkozást a Saunier Duval szakszervizének szakembere végezzen.

Ha a kazán bemeneténél a gáznyomás meghaladja az előírt értéket, a kazánt nem szabad beindítani. Ha a problémát nem tudja megoldani, értesítse az illetékes gázszolgáltatót.



**Figyelem! Nem megfelelő telepítés esetén fennáll az áramütés és a készülék rongálódásának veszélye!**

- A víz és gáz bekötéseknél megfelelően helyezték el a tömítéseket a szivárgás megelőzése érdekében.

A következő biztonsági előírásokat kötelező betartani a kazán karbantartása illetve alkatrész cseréje esetén.

- Kapcsolja ki a készüléket (lásd " Kikapcsolás " fejezet a Használati útmutatóban).
- Válassza le a készüléket az elektromos hálózatról (min. 3 mm legyen a leválasztó érintkezők távolsága).
- Zárja el a gázcsapot.
- Zárja el a csatlakozó csomkokon lévő csapokat.
- Üritse le a készüléket, ha hidraulikus alkatrészeket cserél.
- Hagyja kihűlni a készüléket mielőtt elkezdni a karbantartási munkát.
- A beavatkozás ideje alatt védje a villamos részeket a víztől.

- Csak új tömítéseket és gyűrűket használjon.
- A gázcsatlakozókon végzett munkák után ellenőrizze a tömítettséget, esetleges szivárgást.
- Alkatrészcsere után ellenőrizze az új elemek működését.

### 4.2 Rendelkezések, normák

A gázkazán beszerelésekor és üzembe helyezésekor a mindenkor érvényes előírásokat kell megtartani, főleg a gázellátás égési levegő-ellátás, égéstermék elvezetés szempontjából.


### 4.3 Újrahasznosítás

A készülék nagy részben újra felhasználható anyagokból készült.

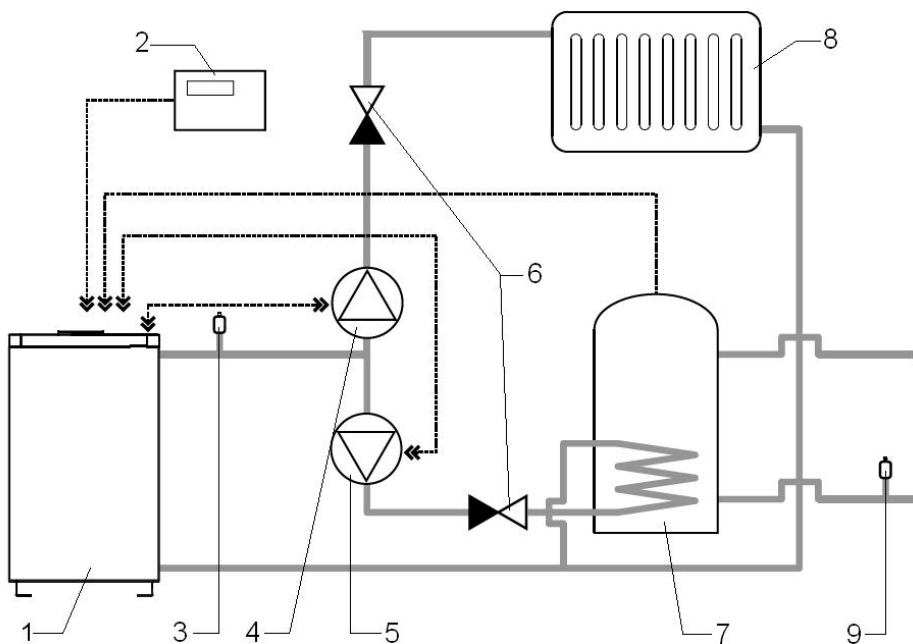


*A csomagolást, a készüléket, valamint a csomag tartalmát ne dobjuk a háztartási szemétkbe, hanem a vonatkozó előírásoknak megfelelően vonjuk ki a használatból.*

## 5 A kazán telepítése

 Az alábbiakban megadott minden méret mm-ben értendő!

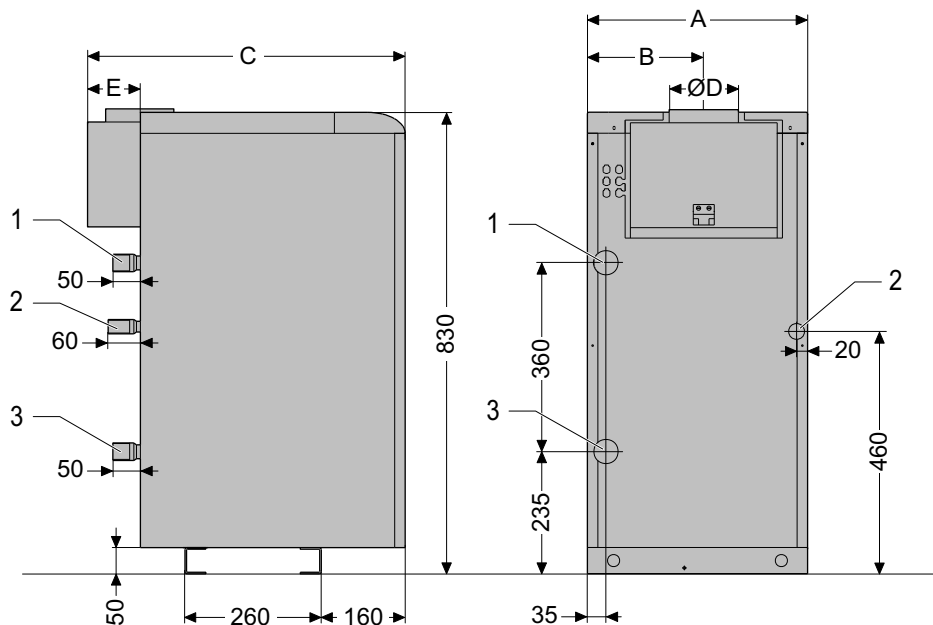
### 5.1 Üzembehelyezési példa



#### Jelmagyarázat

- 1 Fűtőkazán
- 2 Helyiséghőmérséklet-termostát
- 3 Légtelenítő szelep
- 4 Töltőszivattyú
- 5 Szivattyú
- 6 Ellenőrző szelepek
- 7 Használati melegvíz tartály
- 8 Fűtőtest
- 9 Biztonsági szelep

## 5.2 Méretek

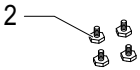
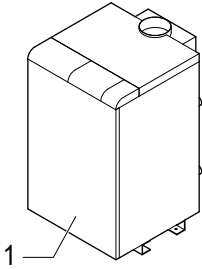


### Jelmagyarázat

- 1 Fűtés előremenő 1"
- 2 Gázbemenet 3/4"
- 3 Fűtés visszatérő 1"

	KLOM 20	KLOM 30	KLOM 40	KLOM 50
A	335	420	505	590
B	180	222	265	307
C	600	600	600	620
ØD	130	130	150	180
E	100	100	100	120

### 5.3 Szállítási terjedelem



#### Jelmagyarázat

- 1 Kazán
- 2 Állítható lábak és összeszerelési útmutató

### 5.4 A gázkazán elhelyezése

- Olvassa el a gázkazán belsejében lévő tasakban elhelyezett használati útmutatót.

### 5.5 Gáz- és vízbekötés



*Olvassa el a «méretek» fejezetet a különféle csatlakoztatások megismeréséhez és azonosításához.*

- Bármilyen művelet megkezdése előtt alaposan tisztítsa ki a vezetékhalózatokat, hogy eltávolítson minden esetleg jelenlévő szennyeződést, mint a reszelékek, a hegesztési hulladékot, olajat és zsírokat, stb. Ezek az idegen testek bekerülhetnek a kazánba, és károsan befolyásolják annak működését.
- A vezetékek károsításának az elkerülése érdekében ne használjon oldószereket.

- Csak az eredeti, a készülékhez adott tömítőgyűrűket használja.



*Csak a fűtőkazánt szállítjuk, a többi elemet (szivattyú, tágulási tartály, biztonsági egység, stb.) külön kell beszerezni.*

Yomatékosan felhívjuk a figyelmet arra, hogy olyan rendszert szereljenek föl, amely lehetővé teszi a fűtőkazán és a fűtőkör leürítését és feltöltését.

Azt ajánljuk, hogy a fűtőszivattyút a visszatérő fűtésvezetékre szereljék fel. Javasoljuk, hogy tágulási tartályt is szereljenek fel.

- A fűtőrendszer és a fűtőkazán közé fel kell szerelni a szükséges elzáró és biztonsági készülékeket.
- Csatlakoztassa a kimenő és visszatérő fűtésvezetékeket a fűtőkazánra.
- Csatlakoztassa a szelepek légtelenítő tömlőit egy ürítőkörre, amely a szennyvízlefolyóba vezet.

### 5.6 Az égéstermék elvezető bekötése

A készüléket csak megfelelő szellőzéssel rendelkező helységbe szabad beszerezni.

- Az égéstermék elvezetést olyan módon kell kialakítani, hogy a füstcsőben esetleg kicsapódó kondenzvíz sohasse folyhasson vissza a kazánba.
- Az égéstermék elvezető vezetéken történő minden beavatkozás előtt ellenőrizze a kémény visszarámlás gátlójának megfelelő működését.

### 5.6.1 Az égéstermék visszaáramlásának ellenőrzése

Az alábbiak szerint kell eljárni:

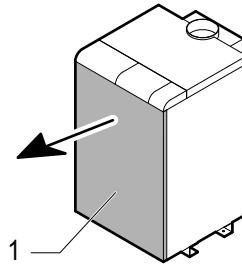
- Vegye le a deflektorhoz csatlakozó füstcsövet, majd takarja le a deflektort egy lemezzel.
- Nyisson ki a fűtőtesteken minden csapot.
- Állítsa be a helyiséghőmérséklet termosztátot maximális hőmérsékletre.
- Állítsa be a fűtőkazán hőmérséklet-szabályozóját maximális hőmérsékletre.
- Üzemeltesse maximális teljesítménnyel a kazánt. A biztonsági készülék 2 perc elteltével leállítja és lereteszeli a berendezést.
- Miután a biztonsági készülék lehűlt (legalább 10 perc múlva), helyezze ismét üzembe a berendezést.
- Helyezze üzemben kívül a berendezést.
- Várjon 5 másodpercet, majd helyezze ismét üzembe a berendezést.
- Üzemeltesse maximális teljesítménnyel a kazánt.

Ha a biztonsági berendezés nem állítja le a készüléket a megadott időn belül:

- A készüléket kapcsolja ki. Várjon 5 másodpercet, majd ismét kapcsolja be a készüléket.
- Ellenőrizni kell a visszaáramlás gátló működőképességét.

### 5.6.2 RESET gomb

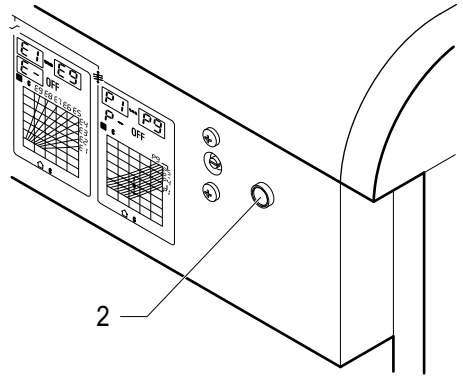
A RESET gomb szolgál a füstgáz szenzor (SRC) visszaállítására.



#### Jelmagyarázat

##### 1 A gázkazán modul burkolata

- Álljon szemben a kazánal és a burkolatát (1) maga felé húzva vegye le.
- Gondosan tárolja.



#### Jelmagyarázat

##### 2 RESET gomb

- Csavarja ki a védőkupakot és nyomja meg az RESET (2) gombot.
- Csavarja vissza a kupakot és tegye vissza a burkolatot (1).





**Figyelem ! Ne nyúljon az SRC RESET gomb bal oldalán található füstkimeneti és gáz állító csavarok beállításához. Ezt a beállítást KIZÁRÓLAG a márkaszervíz vagy egy kiképzett szakember végezheti.**

## 6 Elektromos bekötés



**Figyelem ! Hibás bekötés esetén fennáll az áramütés veszélye, és a készülék is meghibásodhat.**

- A gázkazán egy villásdugóval ellátott elektromos kábellel van leszállítva. Csatlakoztassa a dugót a 230 V 50/60 Hz-es hálózatra.

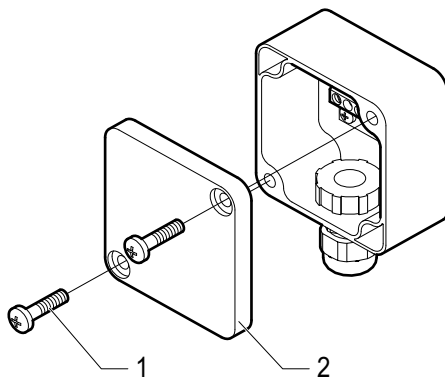


**Fontos : a készülék elektromos csatlakoztatását kiképzett szakembernek kell végezni. A készülékbe történő minden beavatkozást csak márkaszervíz, vagy kiképzett szakember végezheti.**

Az érvényben lévő normáknak megfelelően a csatlakoztatást egy kétpólusú megszakító segítségével kell elvégezni ahol legalább 3 mm-es a pólustávolság

### 6.1 Külső szonda

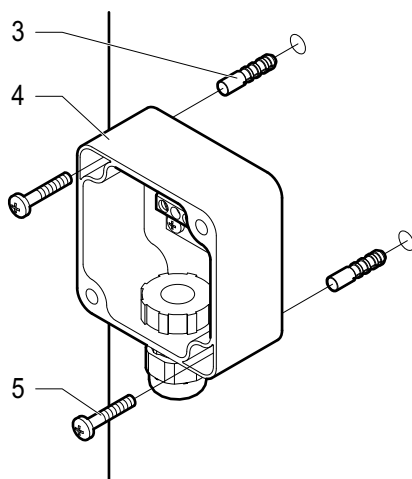
A szonda helyének meghatározásához olvassa el figyelmesen az «Elhelyezés megválasztása» fejezetet.



#### Jelmagyarázat

- 1 Csavar
- 2 Fedél

- Vegye le a fedelet (2).

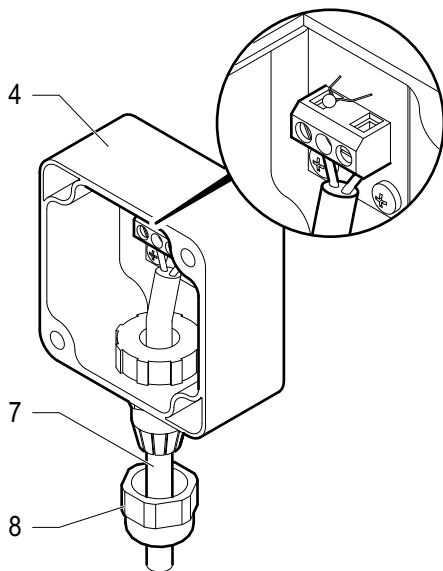


#### Jelmagyarázat

- 3 Típlí
- 4 Kapcsolódoboz
- 5 Csavar

- Rögzítse a kapcsolódobozt (4) a falra – a csatlakozással lefele – a típlik (3) és a csavarok (5) segítségével.





## 6.2 24 V-os helyiség hőmérséklet termostát (opcióként)



**Figyelem ! A helyiség hőmérséklet termostát csatlakozó kábelét nem szabad elektromos vagy hálózati kábel burkolatokba bevezetni.**

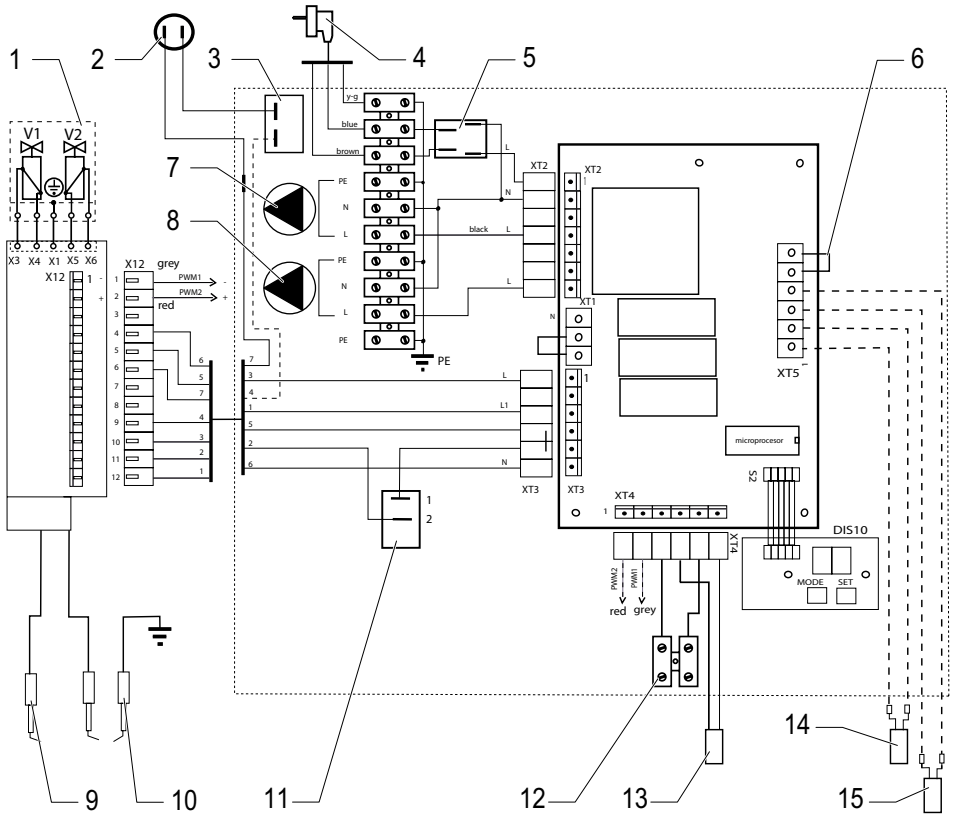
- Vegye le a gázkazán XT5 csatlakozójának 5-ös és 6-os kapcsai közötti rövidzárat (lásd az «Elektromos ábra» fejezetet).
- Csatlakoztassa a helyiség hőmérséklet termostátot az 5-ös és 6-os kapcsokhoz.

### Jelmagyarázat

- 4 Kapcsolódoboz  
7 A szonda csatlakozási kábel  
8 Csavaranya

- Bujtassa a szonda csatlakozási kábelét (7) a csavaranyán át (8).
- Bujtassa a szonda csatlakozási kábelét (7) a kapcsolódobozba (4) és csatlakoztassa.
- Húzza meg a csavaranyát (8) a csatlakozás szigetelésének biztosításához.
- Tegye vissza a fedelet a kapcsolódobozra (4).
- Bujtassa a szonda csatlakozási kábelét a gázkazán XT5 csatlakozójának 1 és 2 kapcsaihoz (lásd az «Elektromos ábra» fejezetet).

## 6.3 Elektromos kapcsolási rajz



### Jelmagyarázat

- 1 Gázszelep
- 2 Füstgáz szenzor (SRC)
- 3 Túlmelegedési termosztát
- 4 Elektromos tápkábel
- 5 Ki/be kapcsoló
- 6 Helyiséghőmérséklet termosztát csatlakozó kapocs
- 7 Fűtőszivattyú csatlakozó kapocs (nem szállítjuk a készülékkel)
- 8 Használativíz szivattyú csatlakozó kapocs (nem szállítjuk a készülékkel)
- 9 Ionizáló elektróda
- 10 Gyújtóelektróda
- 11 RESET gomb

- 12 Programozó csatlakozó kapocs (nem szállítjuk a készülékkel)
- 13 Fűtőhőmérséklet-érzékelő
- 14 Külső szonda
- 15 Melegvíz hőmérséklet-érzékelő

blue	kék
yellow	sárga
green	zöld
brown	barna
black	fekete
grey	szürke
red	vörös
control board	vezérlő kártya
set	beállítás
mode	funkcióválasztás

Beüzemelési útmutatót kizárólag a vizsgázott szerelők részére

## 7 Üzembehelyezés

### 7.1 A fűtőkör feltöltése

- Nyissa meg a kazán fűtéselzáró csapjait és a rendszer valamennyi fűtőtestének csapjait.
- A rendszerfeltöltő eszközzel töltsse fel a rendszert 2,1 bar nyomásra.
- Nyissa meg a légtelenítő szelepeket az egyes fűtőtesteken, és ha a víz buborékmentesen folyik, zárja el a légtelenítő szelepeket.
- Ellenőrizze a fűtőkör nyomását.
- Ha nyomáscsökkenést tapasztal, ismételje meg a feltöltést és a légtelenítést.
- Vizsgálja meg a rendszer tömítettségét.

### 7.2 A gázkazán indítása



**Figyelem ! Ellenőrizze, hogy a gázcsap NE legyen nyitva.**

- Állítsa a gázkazánt üzembe.
- Állítsa be az n paramétert a «Gázcsere» fejezetet elolvasva.
- Kapcsolja ki a gázkazánt.
- Nyissa ki a gázcsapot.

### 7.3 A készülék ellenőrzése

- Állítsa a gázkazánt üzembe.
- A rendszer megfelelő működésének ellenőrzéséhez üzemeltesse legalább 15 percen keresztül a kazánt.
- Ellenőrizze a rendszer tömítettségét.

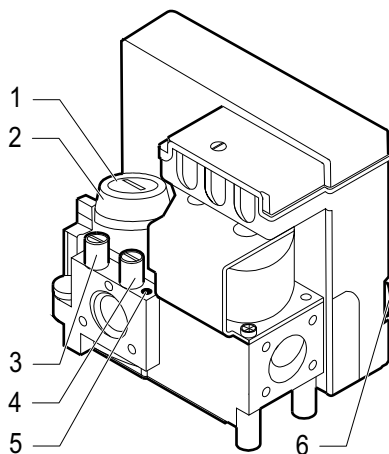
- Légtelenítse újra az összes radiátort míg folyamatosan nem folyik a víz, majd zárja el a légtelenítőket.
- Győződjön meg arról, hogy a manométer 1 és 2,0 bar közötti nyomást jelezzon ; különben töltsse fel újra a gázkazánt.
- Ha szükséges állítsa be a gáznyomást (lásd a «Gáznyomás beállítása» fejezetet).

## 8 Beállítások



*A be szabályozásokat működésben lévő gázkazánon kell végezni.*

### 8.1 A gáznyomás beállítása



#### Jelmagyarázat

- 1 Zárócsavar
- 2 Maximális hozam beállítás csavar
- 3 Kimeneti gáz nyomás mérési pont
- 4 Bemeneti gáz nyomás mérési pont
- 5 Minimális hozam beállító csavar
- 6 Elektromos beállítás

A gázkazának üzemén kívül, és az elektromos áramból kihúzva kell lennie.

- Csavarja ki a dugót (1).
- Csavarja ki a kimeneti gáz nyomás mérési pont csavarját (3) és csúsztassa rá a manométer csövet.

### 8.1.1 Maximális teljesítmény

- Kapcsolja be a gázkazánt maximális teljesítményre 100 másodpercre.
- Csavarja el a hozam beállító csavart (2) az alábbi nyomásokra :
  - 125 mm vízoszlop a földgázhoz  
12,3 mbar --> földgázhoz
  - 270 mm vízoszlop a propán gázhoz.  
26,5 mbar --> propángázhoz



*Csavarja a csavart az óramutató járásával egy irányba a gáznyomás növeléséhez.*

### 8.1.2 Csökkentett teljesítmény

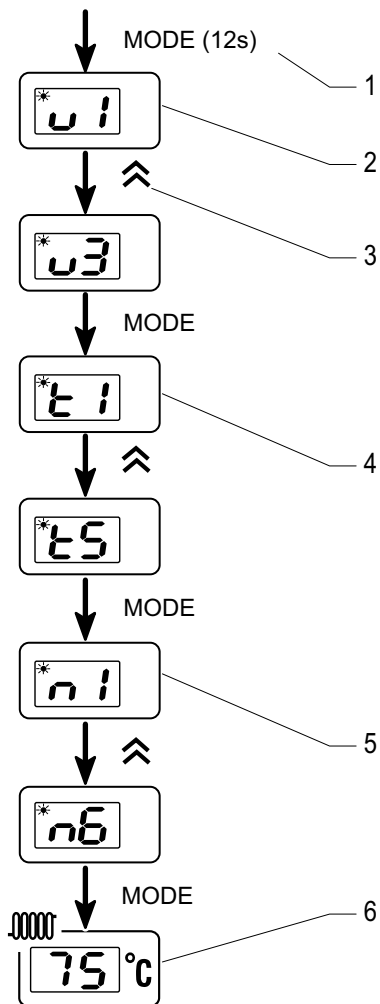
A méréseket a gázkazán indításakor kell elvégezni, amikor a fűtés mód be van kapcsolva (ez az állapot maximum 100 másodpercig tart).

- Csavarja el a csavart (5) az óramutató járásával egyirányba a bal ütközőig (csökkentett hozam beállítás)
- Használja az elektromos beállítás gombot (6) az alábbi nyomások beállításához :
  - 55 mm vízoszlop a földgázhoz.  
5,4 mbar --> földgázhoz
  - 130 mm vízoszlop a propán gázhoz.  
12,7 mbar --> propán gázhoz

- A beállítások végeztével állítsa le a gázkazánt és húzza ki az elektromos hálózatból.
- Vegye le a manométer csövet és húzza meg a kimeneti gáz nyomás mérési pontjának csavarját (3).
- Csavarja vissza a dugót (1).
- Állítsa újra üzembe a gázkazánt és ellenőrizze a mérési pontok tömítettségét.



## 8.2 A gázkazánok egyes műszaki adatainak beállítása (a márkaszerviz és a kiképzett szakemberek számára fenntartva)



### Jelmagyarázat

- 1 MODE gomb
- 2 Csökkentett hőmérséklet beállítása
- 3 Paraméter állító gomb /
- 4 A szivattyú működésének beállítása
- 5 Gáztípus cseréje
- 6 A fűtés hőmérséklet kijelzése

## 8.2.1 Fűtési hőmérséklet csökkentése

Ez a beállítás csak akkor lehetséges ha programozható helyiség hőmérséklet termostát van a gázkazánhoz csatlakoztatva.

A helyiség hőmérséklet termostát teszi lehetővé az időtartamok meghatározását :

- On : a gázkazán a szokásos parancsok szerint működik
- Off : a gázkazán az u paraméter szerint működik

Az u paraméter teszi lehetővé :

- a gázkazán leállítását
- vagy a szokásos parancsnál kisebb hőmérséklet megtartását.

Az alap helyzetű beállítás : u-

- Nyomja meg 12 másodpercig a MODE gombot, a bal felső jelzőlámpa villog. Az u paraméter jelenik meg a kijelzőn.
- Használja a / gombot a kívánt paraméter kiválasztásához majd nyomja meg a MODE gombot a választása megerősítéséhez. A t paraméter jelenik meg a kijelzőn.

U paraméter	Érték
u1	Nincs csökkenés
u2	3°C-os csökkenés
u3	6°C-os csökkenés
u4	9°C-os csökkenés
u5	12°C-os csökkenés
u6	15°C-os csökkenés
u7	18°C-os csökkenés
u8	21°C-os csökkenés
u9	24°C-os csökkenés

U paraméter	Érték
u-	A gázkazán teljes leállítása – fagyveszély elhárító biztonság

### 8.2.2 A szivattyú indításának beállítása

Fűtőszivattyú felszerelése esetén ezzel a paraméterrel kapcsolhatja be azt a fűtőkör minimális hőmérsékletének függvényében.

Az alaphelyzeti beállítás : t-

- Használja a / gombot a kívánt paraméter kiválasztásához majd nyomja meg a MODE gombot a választása megerősítéséhez. Az n paraméter jelenik meg a kijelzőn.

t paraméter	Érték
t1	40°C
t2	45°C
t3	48°C
t4	50°C
t5	52°C
t6	54°C
t7	56°C
t8	58°C
t9	60°C
t-	35°C alaphelyzetben vagy automatikus beállítás ha egy helység-hőmérséklet termosztát van csatlakoztatva.

### 8.2.3 Gáztípus kiválasztása

Az alaphelyzeti beállítás : n-

- Használja a / gombot a kívánt paraméter kiválasztásához :
- n1 : a földgázhoz
- n6 : a propánhoz



A többi paraméter (n-, n2 - n5, n7 - n9) nincs használva.

- Nyomja meg a MODE gombot a választása megerősítéséhez. A gázkazán visszatér a fűtés hőmérséklet kijelzéséhez.



**Fontos : minden egyes gáztípus megváltoztatása után újra be kell állítani a gáznyomást (olvassa el a «gáznyomás beállítás» fejezetet).**

## 9 A fűtőkör és a készülék leürítése

A rendszer feltöltő és leürítő eszközzel van felszerelve.

- Csatlakoztasson leeresztő tömlőt a leürítő eszközhöz.
- Vezesse a leeresztő tömlő másik végét a szennyvízlefolyóba.
- Nyissa meg a leürítő eszköz csapját.
- A rendszer teljes légtelenítése és leürítése érdekében nyissa meg a rendszeren legfelül található légtelenítő csavart.
- Amikor már nem folyik ki víz, zárja el ismét a légtelenítő eszközt és a légtelenítő csavart.
- Húzza le a leeresztő tömlőt a légtelenítő készülékről.

## 10 Hibaészlelés analízis

Az ebben a fejezetben leírt hibák egy kiképzett szakember és ha szükséges a Saunier Duval márkaszervizének beavatkozását igénylik.

Kód	Leírás	Lehetséges ok
F1	Gyújtási hiba.	Nincs gáz bemenet / Nem elegendő a gázhozam. A gáz mechanizmus rossz beállítása. Hibás az ionizációs elektróda. Hibás a gyújtás.
F2	Fűtés érzékelő hiba.	Az érzékelő kábelei hibásak. Hibás vagy kiakadt érzékelő. Fűtési rendszer hőmérséklete < 3°C
F3	Túlfűtési hiba.	Bekapcsolt a túlfűtési érzékelő. Meghaladta a maximális engedélyezett hőmérsékletet. Fűtési rendszer hőmérséklete > 92°C
F4	HMV hőmérséklet érzékelő hiba.	Az érzékelő kábelei hibásak. Hibás vagy kiakadt érzékelő.
F5	Külső szonda hiba.	A szonda kábelei hibásak. Hibás szonda.

## 11 A használó tájékoztatása (beüzemelési feladat)

A gázkazán használóját tájékoztatni kell (oktatás) a gázkazán kezeléséről és működéséről.

- Magyarázza el a gázkazán működését a felhasználásnak megfelelően.
- Nézzék át együtt a használati utasítást, válaszoljon a kérdésekre.
- Töltse ki az üzembe helyezési szelvényt a jótállási jegyben, és hívja fel a figyelmet, hogy ezeket a használó



megfelelő – könnyen elővehető  
– helyen tárolja.

- Magyarozza el, hogy kell leüríteni a készüléket, és mutassa meg, mely elemeket kell használnia.
- Magyarozza el neki hogyan kell feltölteni a fűtés berendezést és mutassa meg neki a kezelendő elemeket.
- Hívja fel a használó figyelmét a biztonsági előírásokra.
- Emlékeztesse a használót a rendszeres karbantartás betartására, és javasolja karbantartási szerződés megkötését.

## 12 Alkatrészek

- A készülék elemeinek hosszútávú működésének és állapotának biztosítására kizárólag a Saunier Duval által gyártott alkatrészeket használja javítás vagy karbantartás esetén.
- Csak új alkatrészeket használjon alkatrészcszerénél.
- Ügyeljen az alkatrészek megfelelő helyre és irányban történő beszerelésére.

### 13. Műszaki adatok

Leírás	Egység	20 KLOM	30 KLOM	40 KLOM	50 KLOM
Gáz típus					
<b>Fűtés</b>					
Hőterhelés (P max.)	kW	18,5	28,5	38,5	47,5
Hőteljesítmény (P névl)	kW	17	25,6	34,6	42,7
Hatásfok (P max. 80°C/60°C)	%	90-92	90-92	90-92	90-92
Modulációs tartomány	kW	13 – 18,5	20 – 28,5	27 – 38,5	33,2 – 47,5
Előremenő fűtővíz min. hőmérséklete	°C	45	45	45	45
Előremenő fűtővíz max. hőmérséklete	°C	85	85	85	85
<b>Égéstermék</b>					
Égéstermék értékek (névleges kalóriaértéken, és G20-as referenciagázzal, fűtésnél mérve)					
	NOx mg/kWh	10	10	12	3,6
NOx osztály		3	3	3	3
Égéstermék hőmérséklete P min-nál	°C	94	95	100	97
Égéstermék hőmérséklete P max-nál	°C	100	116	131	115
Égéstermék tömegáram P min-nál	g/s	9	14	19	23
Égéstermék tömegáram P max-nál	g/s	13,3	19,8	26,6	33,8
CO <sub>2</sub> P min.	%	3,5	3,3	3,1	3
CO <sub>2</sub> P max.	%	4,6	4,6	5,5	4,3

Leírás	Egység	20 KLOM	30 KLOM	40 KLOM	50 KLOM
Tápfeszültség	V/Hz	230/50	230/50	230/50	230/50
Max. villamos teljesítmény	W	15	15	15	15
Áramfelvétel	A	0,3	0,3	0,3	0,3
Elektromos védettség	-	IP40	IP40	IP40	IP40
Max. zajszint	dBA	55	55	55	55
Méreték:					
	Magasság	mm	880	880	880
	Szélesség	mm	335	420	505
	Mélység	mm	600	600	620
Teljes tömeg, csomagolás nélkül	kg	90	110	130	150
CE szám		1015 1015BO0103			

Leírás	Egység	20 KLOM	30 KLOM	40 KLOM	50 KLOM
<b>Földgáz G20</b>					
Égő fűvóka átmérője	mm	2,65	2,65	2,65	2,65
Max. gázfogyasztás	m3/h	2	3	4,1	5,3
Min. gázfogyasztás	m3/h	1,4	2,1	2,9	3,7
<b>S gáz</b>					
Névleges gáznyomás	mbar	25	25	25	25
Égő fűvóka átmérője	mm	3	3	3	3
Max. gázfogyasztás	m3/h	2,2	2,75	3,85	5,83
Min. gázfogyasztás	m3/h	1,54	3,85	5,22	4,07
<b>G31 propángáz (37 mbar)</b>					
Égő fűvóka átmérője	mm	1,7	1,7	1,7	1,7
Max. gázfogyasztás	kg/h	1,6	2,4	3,2	4,3
Min. gázfogyasztás	kg/h	1	1,4	2,2	3











**Saunier Duval**

Vaillant Saunier Duval Kft.  
Saunier Duval Brand  
1116 Budapest Hunyadi J. út 1.  
Tel. 00.36.1.283.0553  
Fax 00.36.1.283.0554  
info@saunierduval.hu  
www.saunierduval.hu

0020053057\_01 - 03/08

Műszaki módosítások joga fenntartva