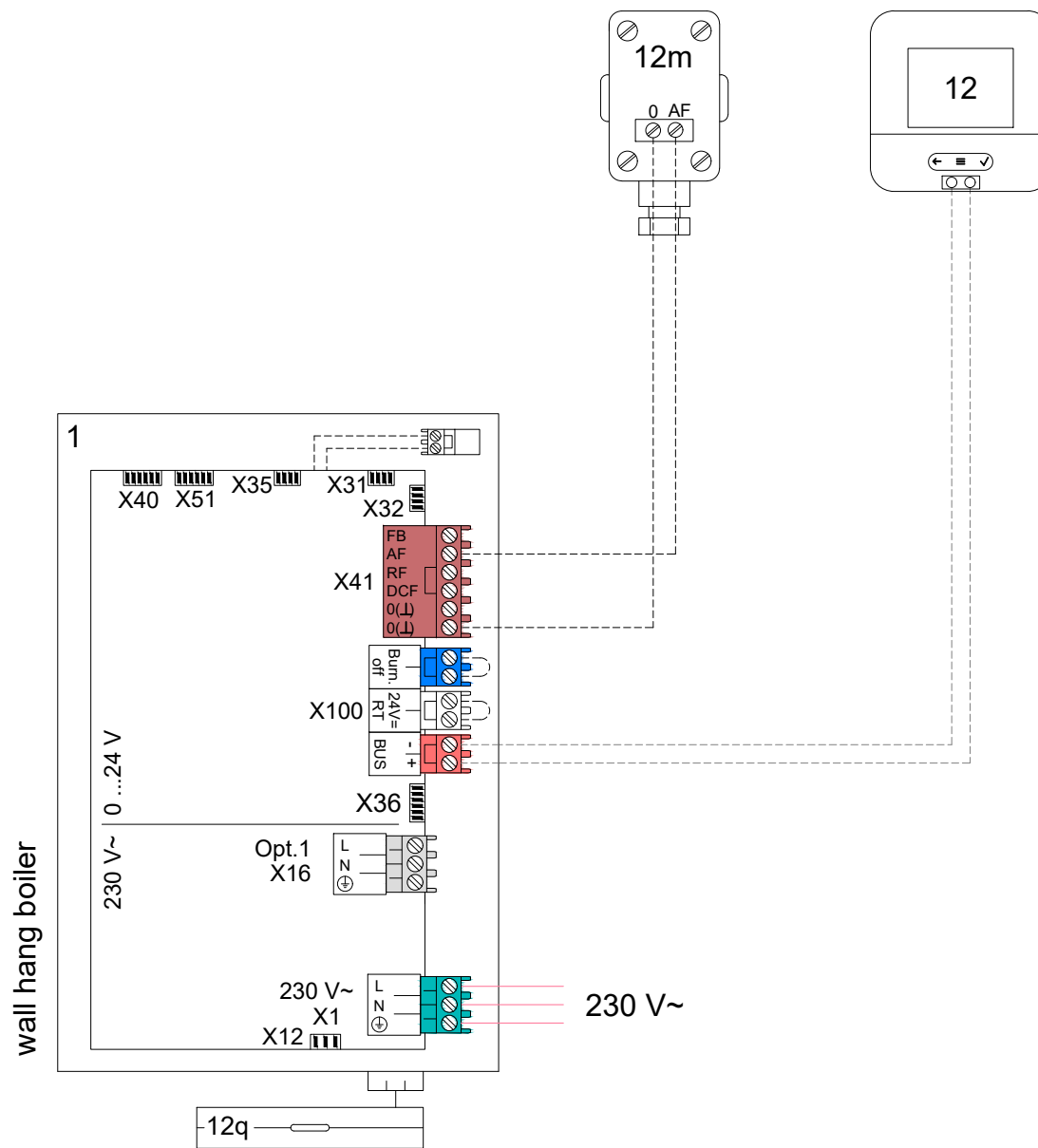


Figyelem! Ez a rajz egy elvi ábrázolás és nem helyettesíti a szakember tervezését. Ez a rajz nem tartalmazza az előírásszerű telepítéshez szükséges összes elzáró szelepet és biztonsági berendezést! Be kell tartani az érvényben lévő nemzeti és nemzetközi szabványokat, illetve irányelveket is! Az objektumspecifikus körülmények vagy a felszerelés környezetében adódó eltérések (pl. időjárási körülmények) miatt javasolt egy hozzáértő tervezőiroda bevonása.

Tervező:	KÜ	Dátum:	06.07.2020
Verzió	02.00	Referencia	

Készülékek:	IsoFast Condens; IsoTwin Condens
Szabályozó:	MiPro SRC720, MiLink V3

Fűtő / hűtőkörök: 1 x Direkt padlófűtési kör



Figyelem! Ez a rajz egy elvi ábrázolás és nem helyettesíti a szakszerű tervezést! Ez a rajz nem tartalmazza az előírás szerinti telepítéshez szükséges összes elzáró szelepet és biztonsági berendezést! Be kell tartani az érvényben lévő nemzeti és nemzetközi szabványokat, illetve irányelveket is! Az objektumspecifikus körülmények vagy a felszerelés környezetében adódó eltérések (pl. időjárási körülmények) miatt javasolt egy hozzáértő tervezőiroda bevonása.

Tervező:	KÜ	Dátum:	06.07.2020
Verzió	02.00	Referencia	

Készülékek:	IsoFast Condens; IsoTwin Condens
Szabályozó:	MiPro SRC720, MiLink V3

Fűtő / hűtőkörök: 1 x Direkt padlófűtési kör



Hidraulika

1	Hőtermelő
1a	Meleg víz rásegítő fűtőkészülék
1b	Fűtés rásegítő fűtőkészülék
1c	Fűtés/meleg víz rásegítő fűtőkészülék
1d	Kézi adagolású vegyes tüzelésű kazán
2	Hőszivattyú
2a	Levegő-víz hőszivattyú
2b	Levegő-sóoldat hőcserélő
2c	Split hőszivattyú kültéri egység
2d	Split hőszivattyú beltéri egység
2e	Talajvíz modul
2f	Passzív hűtés modul
3	Hőtermelő keringtető szivattyú
3a	Úszómedence keringtető szivattyú
3b	Hűtőköri szivattyú
3c	Tárolótöltő szivattyú
3d	Búvárszivattyú
3e	Cirkulációs szivattyú
3f	Fűtőköri szivattyú
3g	Hőforrás keringtető szivattyú
3h	Legionellák elleni védelem szivattyúja
3i	Hőcserélő szivattyú
4	Puffer tartály
5	Monovalens melegvíztároló
5a	Bivalens melegvíz-tároló
5b	Rétegtöltésű melegvíztároló
5c	Kombi tartály (tároló a tárolóban)
5d	Multifunkciós tároló
5e	Hidraulikus torony
6	Termikus szolár kollektor
7a	Hőszivattyú talajkörüli töltőállomás
7b	Szolárállomás
7c	Frissvízes állomás
7d	Lakásfűtő állomás
7e	Hidraulikus blokk
7f	Hidraulika modul
7g	Hő-visszanyerő egység
7h	Hőcserélőmodul
7i	2 zónás modul
7j	Szivattyúegység
8a	Biztonsági szelep
8b	Ivóvíz biztonsági szelep
8c	Ivóvíz-csatlakozó biztonsági szerelvénycsoport
8d	Hőtermelő biztonsági szerelvénycsoport
8e	Fűtés tágulási tartály
8f	Ivóvíz tágulási tartály
8g	Szolár/hőhordozó közeg tágulási tartály
8h	Szolár előtétartály
8i	Termikus lefolyásbiztosítás
9a	Egyedi helyiség-hőmérséklet-szabályozó szelep (termoszt. / mot.)
9b	Zónaszelep
9c	Strangszabályozó szelep
9d	Túláram szelep
9e	Melegvíz-készítés előnykapcsoló váltószelep
9f	Hűtés előnykapcsoló váltószelep
9g	Váltószelep
9h	Töltő és ürítő csap
9i	Légtelenítő szelep
9j	Vétlen elzárás ellen biztosított szelep
9k	3-utas keverő
9l	Hűtési 3-utas keverő
9m	Visszatérő hőfokemelés 3-utas keverő
9n	Termosztatikus keverő
9o	Átfolyásmérő (Taco-Setter)
9p	Kaszákdszelep
10a	Hőmérő
10b	Manométer

10c	Visszacsapó szelep
10d	Légelválasztó
10e	Mágneses szennyfogó szűrő
10f	Szolár-/hőhordozó közeg felfogó tartály
10g	Hőcserélő
10h	Hidraulikus váltó
10i	Flexibilis csatlakozások
11a	Ventilátoros konvektor
11b	Úszómedence
12	Rendszerszabályozó
12a	Távvezérlő készülék
12b	Hőszivattyú-bővítőmodul
12c	„2 a 7-ből” multifunkciós kártya
12d	Bővítőmodul
12e	Bővítőmodul
12f	Vezetékbekötő doboz
12g	eBUS buszcsatló
12h	Szolárszabályozó
12i	Külső szabályozó
12j	Leválasztó relé
12k	Határoló-termosztát
12l	Tárolóhőmérséklet-korlátozó
12m	Külső hőmérséklet érzékelő
12n	Áramláskapcsoló
12o	eBUS hálózati adapter
12p	Vezeték nélküli vevőegység
12q	Internetes átjáró (gateway)
12r	Napelemes vezérlő
13	Szellőztetőkészülék
14a	Frisslevegő-kilépés
14b	Elhasznált levegő belépés
14c	Levegőszűrő
14d	Befűjt levegő előfűtés
14e	Fagyvédelmi elem
14f	Hangcsillapító
14g	Fojtószelep
14h	Időjárás-védő rács
14i	Elhasznált levegő gyűjtő
14j	Levegő-párásító
14k	Levegő páramentesítő
14l	Légoldali osztószekrény
14m	Levegő gyűjtő
15	Tárolós szellőztető egység

Elektromos huzalozás

BufBt	Puffertároló alsó hőmérséklet-érzékelő
BufTopDHW	Puffer HMV részének felső hőfokérzékelője
BufBtDHW	Puffer HMV részének alsó hőfokérzékelője
BufTopCH	Puffertároló fűt. rész felső hőmérséklet-érzékelő
BufBtCH	Puffertároló fűt. rész alsó hőmérséklet-érzékelő
C1/C2	Tárolótöltés / puffertöltés engedélyezés
COL	Kollektorhőmérséklet-érzékelő
DEM	Külső fűtési igénykérés a fűtőkör számára
DHW	Tároló hőmérséklet érzékelő
DHWBt	Alsó tárolóhőmérséklet-érzékelő (melegvíztároló)
EVU	Energiaszolgáltató kapcsolóérintkező
FS	Fűtőkör előremenő hőmérséklet érzékelője / úszómedence érzékelője
MA	Többfunkciós kimenet
ME	Többfunkciós bemenet
PWM	PWM jel a szivattyúhoz
PV	Napelemes rendszer inverterének sorkapcsa
RT	Helyiségtermosztát
SCA	Hűtés jel
SG	Sorkapocs az átviteli rendszerüzemeltetőhöz
Solar yield	Szolárhozam érzékelő
SysFlow	Rendszerhőmérséklet-érzékelő
TD	Hőmérséklet-érzékelő DT szabályozáshoz
TEL	Kapcsolóbemenet távvezérléshez
TR	Szétválasztó kapcsolás kapcsoló fűtőkazánnal

A többször használt komponensek (x) folyamatosan számozottak (x1, x2, ..., xn)

Ivóvíz	Melegvíz	Melegvíz keringtetés
Fűtési előremenő	Fűtési visszatérő	Szolárkörüli előremenő
Szolárkörüli visszatérő	Elektromos kábelezés	Hálózati csatlakoztatás 230/400V
eBUS kapcsolat	Hőhordozó közeg előremenő	Hőhordozó közeg visszatérő
Hűtési előremenő	Hűtési visszatérő	Gőz halmazállapotú hűtőközeg
Folyékony halmazállapotú hűtőközeg	Elhasznált levegő	Külső levegő
Távozó levegő	Friss-levegő	

Figyelem! Sematikus ábra!

- 1 Nem kötelező érvényű gyártói javaslat! Az itt bemutatott információ nem helyettesíti a rendszer szakszerű tervezését. Ez a rendszerséma nem tartalmaz minden, a szakszerű telepítéshez szükséges elzáró- és biztonsági berendezést. Feltétlenül vegyen figyelembe minden, ehhez kapcsolódó nemzeti és nemzetközi szabványt és irányelvet!
- 2 Az elvi sémák változtatási joga fenntartva! Ennek a sémának vagy arról bizonyos részek utánnomása csak a Vaillant GmbH írásos hozzájárulásával engedélyezett.
- 3 A tervezés, telepítés és a későbbi használat során feltétlenül vegye figyelembe az összes telepítési és kezelési útmutatót, amely a készülékhez, a mindenkorli tartozékokhoz vagy a különleges komponensekhez, illetve a rendszerhez tartozik.
- 4 A Vaillant GmbH-val szembeni mindennemű kárterítési igény, - különösen a szerződéses kötelezettség károkozással vagy tiltott cselekedetből fakadó megszegése által okozott – kizárt. Kivételt képeznek szerződésből eredő kötelező erejű kötelmek, valamint súlyos gondatlanságból adódó olyan esetek, amelyek az élet, testi épség és egészség szempontjából veszélyt jelentenek, vagy a szerződés szempontjából lényegi kötelezettségek sérülnek, amennyiben a fogyasztóval kötendő szerződés erről rendelkezik. A szerződés szempontjából lényegi kötelezettségek azon kötelezettségek számítanak, amelyek a szerződés tartalma és célja szempontjából meghatározó kötelezettségek, amelyek a szerződés végrehajtása és megfelelő teljesítése szempontjából relevánsak, s amely kötelezettségek betartására az ügyfél rendszeresen számíthat, s amelyek betartásában bízhat. A lényegi szerződéses kötelezettségek megsértéséből eredő kárterítési igény csak a szerződés tárgya szempontjából előre valószínűsíthető károkra terjed ki, s azokra korlátozódik, hacsak nem súlyos gondatlanság esete, valamint az élet, testi épség és egészség veszélyeztetésének kockázata merül fel. A hatályos szabályozások nem érintik a jelen kitétel szerint a bizonyítási teher fogyasztó számára való hátrányos megváltoztatását.

A következő felsorolás különféle lehetséges útmutatókat és korlátozásokat tartalmaz. Egy sémára csak azok az útmutatók és korlátozások vonatkoznak, amelyek kifejezetten az 1. oldal fejlécében vannak megadva.

- | | |
|---|---|
| <ul style="list-style-type: none"> ▲1 A rendszer nem felel meg az EN 806-2:2005 szerinti higiéniai előírásoknak (legionella elleni védelem). ▲2 A legionellák elleni védelem funkciója a készülék rendszerszabályozója alá van hozzárendelve ▲3 A rendszer csak beépített elektromos kiegészítő fűtés vagy ≥ 60 °C berendezés-hőmérséklet esetén teljesíti az EN 806-2:2005 (legionella elleni védelem) higiéniai előírásait. ▲4 Nem lehet vezérelt szolár szabályozót bekötni ▲5 A túlmelegedés elleni védelem biztonsági termostátjának érzékelőjét szerelje be egy megfelelő helyre a 100 °C feletti hőmérsékletek elkerülése érdekében. ▲6 A hőszivattyú fűtési teljesítményének igazodnia kell a HMV tároló csőkígyójához ▲7 0020178458 hőforrás-opciók: ▲8 A névleges tömegáram min. 35%-ának kell az egyedi helyiség-hőmérséklet szabályozás nélküli referencia helyiség szelepen átáramolnia ▲9 IF-modullal ellátott szivattyú szükséges. ▲10 Az aktuális szabványok és irányelvek által megkövetelt szükséges melegvíz-hőmérsékletek betartásához a hőszivattyús rendszereket a melegvíz-igény maximális elvételének megfelelő rásegítő fűtéssel kell ellátni ▲11 A HMV tároló töltése a fűtéssel egy időben nem lehetséges ▲12 Átfolyás tároló-töltés közben (meleg víz és fűtés) < 1800 l/h. ▲13 A csatlakoztatott hőtermelő átfolyásának igazodnia kell a hidraulikus modulhoz ▲14 A kiegészítő fűtés/meleg víz modul egy önműködő, túlhevülés elleni termostáttal kell védeni. ▲15 Legfeljebb 4 távvezérlő készülék használható. ▲16 A cirkulációs szivattyút külön kell telepíteni | <ul style="list-style-type: none"> ▲17 Külön rendelhető tartozék ▲18 A kaszkád 2–7 hőtermelővel konfigurálható. ▲19 A kaszkád 2–4 frissvízes állomással konfigurálható. ▲20 A kaszkád 2–4 szolár állomással konfigurálható. ▲21 A rendszer legfeljebb 9 vegyes fűtőkörrel és maximum 3 funkciómodullal konfigurálható. ▲22 Elektromos tápellátás a beszereléstől és a készüléktől függően: 230 V, 400 V ▲23 A hőigény prioritása magasabb az automatikus hűtésénél. A párhuzamos igények elkerülése érdekében használjon időprogramokat. ▲24 A szilárd tüzelésű kazánhoz biztonsági berendezés tervezése szükséges a 80 °C feletti hőmérsékletek elkerülése érdekében. ▲25 RCD – szükséges, amennyiben előírják a helyi szabályozások ▲26 A VRC 700 szabályozóval is kompatibilis ▲27 Vegye figyelembe a legionellák elleni védelem lokális higiéniai követelményeit |
|---|---|